

IPH, IPC, IPV, IPN
ERSATZTEILKATALOG
SPARE PARTS LIST

2011

INHALTSVERZEICHNIS

CONTENTS

Inhalt	Seite
Erläuterungen zum Inhalt	Erl.-Hinweise Seite 1
Erläuterungen für Ersatzteilbestellung	Erl.-Hinweise Seite 2
Anschrift	Erl.-Hinweise Seite 2
Typenschild	Erl.-Hinweise Seite 3
Hinweise	Erl.-Hinweise Seite 4
Hinweise	Erl.-Hinweise Seite 5
IPH 4	IPH 4 - 1
IPH 5	IPH 5 - 1
IPH 6	IPH 6 - 1
IPV 3	IPV 3 - 1
IPV 4	IPV 4 - 1
IPC 4 + IPV 4	IPC + IPV 4 - 1
IPV 5	IPV 5 - 1
IPC 5 + IPV 5	IPC + IPV 5 - 1
IPV 6	IPV 6 - 1
IPC 6 + IPV 6	IPC + IPV 6 - 1
IPV 7	IPV 7 - 1
IPC 7 + IPV 7	IPC + IPV 7 - 1
IPN 4	IPN 4 - 1
IPN 5	IPN 5 - 1
IPN 6	IPN 6 - 1

Contents	Page
Explanatory notes on contents	Expl. notes page 1
Explanatory notes on ordering of spare parts	Expl. notes page 2
Address	Expl. notes page 2
Data plate	Expl. notes page 3
notes	Expl. notes page 4
notes	Expl. notes page 5
IPH 4	IPH 4 - 1
IPH 5	IPH 5 - 1
IPH 6	IPH 6 - 1
IPV 3	IPV 3 - 1
IPV 4	IPV 4 - 1
IPC 4 + IPV 4	IPC + IPV 4 - 1
IPV 5	IPV 5 - 1
IPC 5 + IPV 5	IPC + IPV 5 - 1
IPV 6	IPV 6 - 1
IPC 6 + IPV 6	IPC + IPV 6 - 1
IPV 7	IPV 7 - 1
IPC 7 + IPV 7	IPC + IPV 7 - 1
IPN 4	IPN 4 - 1
IPN 5	IPN 5 - 1
IPN 6	IPN 6 - 1

ERLÄUTERUNGEN ZUM INHALT

Bildseite: Die Abbildungen sind unverbindlich.

Textseite:

Bildnummer: Teile ohne Bildnummer sind nicht erläutert

Teil-Nr.: Die letzten beiden Ziffern der Teilnummer (außer bei Normteilnummer 01...) sind eine Änderungskennzahl.

Austauschbar:

Ändert sich die letzte Ziffer z.B. von 10 in 11, so ersetzt das Teil mit der Kennzahl 11 das Teil mit der Kennzahl 10 ohne Änderung anderer Teile.

Nicht austauschbar:

Ändert sich die vorletzte Ziffer z.B. von 10 auf 20, dann wurde dieses Teil so geändert, daß beim Einbau andere Teile ersetzt bzw. nachgearbeitet werden müssen oder entfallen; siehe Hinweise.

Benennung: Bei den Benennungen kann die Bezeichnung "DIN", "VN", oder "VGN" aufgeführt sein.
Es bedeutet:

DIN = Deutsche Industrienorm

VN und VGN = Voith Norm

Die Bezeichnungen VN und VGN weisen auf eine spezielle Werksausführung des Teiles hin.

Hinweis-Nr.: Hinweise bitte unbedingt beachten.

EXPLANATORY NOTES ON CONTENTS

Illustr. page: No guarantee is given to the correctness of illustrations in this manual.

Text page:

Figure no.: Parts without figure nos. are not listed.

Part no.: The last two digits of part numbers (with the exception of standard part number 01....) represent a modification code

Replaceable:

If the last digit changes, e.g. from 10 to 11 then the part with code 11 replaces the part with code 10 without any change in other parts.

Not replaceable:

If the penultimate digit changes, eg from 10 to 20, then this part cannot be installed without replacing, re-machining or despending with other parts
- see references.

Designation: Where the initials "DIN", "VN" or "VGN" appear, these indicate:

DIN = German Industrial Standard

VN and VGN = Voith Works Standard

Reference no.: Note the remarks

ERLÄUTERUNGEN FÜR ERSATZTEILBESTELLUNG

Bei Bestellung sind die Stückzahl, Teilnummer, Benennung, Versandart und Versandanschrift anzugeben. Ist die Teilnummer oder die Benennung nicht bekannt, dann sind Typ und Pumpennummer aufzuführen.

Für die Richtigkeit telefonischer Bestellungen haften wir nicht. Teillieferungen sind zulässig. Bei Beanstandungen bitte die Rechnungsnummer mitteilen.

Ersatzteilbestellungen sind an die für Sie zuständige Voith-Vertretung oder -Niederlassung zu richten, deren Adresse wir Ihnen auf Anfrage gerne mitteilen.

Versand erfolgt per DPD oder Frachtgut, wenn keine andere Versandart vorgeschrieben wird.

Unsere Anschrift:

Voith Turbo H + L
Hydraulic GmbH & Co. KG
Kundendienst
Schuckertstraße 15
71277 Rutesheim / Germany

Telefon +49 7152 992 3
Telefax +49 7152 992 510

EXPLANATORY NOTES ON ORDERING OF SPARE PARTS

Please quote quantity required, part number, designation, nature of dispatch and consignment address when ordering.

Where part number or designation is not known, please quote type and pump serial number.

We cannot accept responsibility for errors arising from a telephonic order. Part deliveries are permissible. When filling claims, please state the invoice number involved.

Spare parts orders are to be addressed to your nearest authorized Voith agents whose address can be supplied if not known.

Where no other method of dispatch is prescribed, consignment will be made by regular mail or freight.

Our address:

Voith Turbo H + L
Hydraulic GmbH & Co. KG
Kundendienst
Schuckertstraße 15
71277 Rutesheim / Germany

Telefon +49 7152 992 3
Telefax +49 7152 992 510

Baumusternummer - Nur bei Pumpenkombinationen
part number - only for multiple pumps

Pumpen-Nr. (Seriennummer) / *pump-no. (serial-no.)*

VOITH TURBO

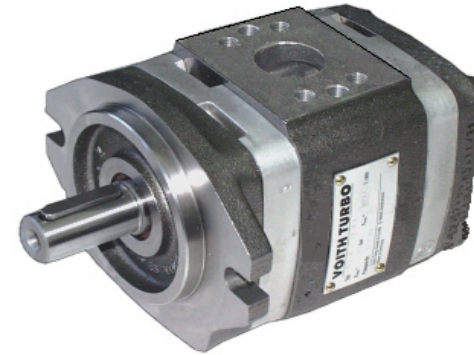
Typ IPH 4 - 25 101

XX

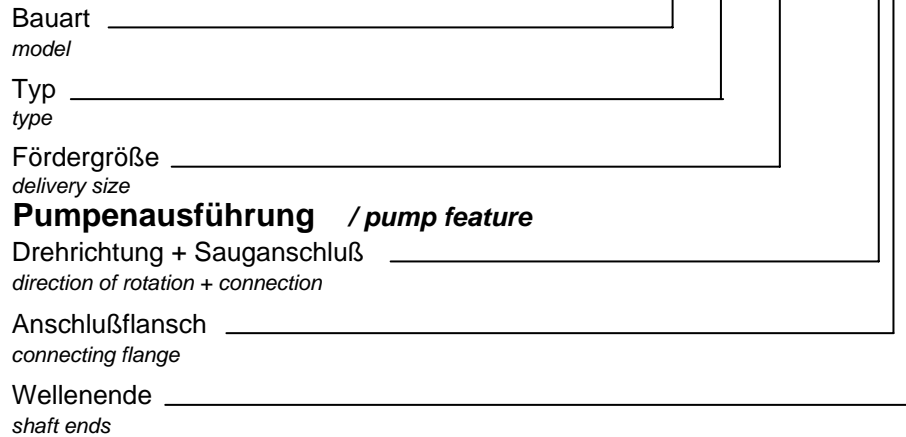
$p_{\max} = 315 \text{ bar}$ $n_{\max} = 3000 \text{ 1/min}$

Pumpen-Nr. 213586

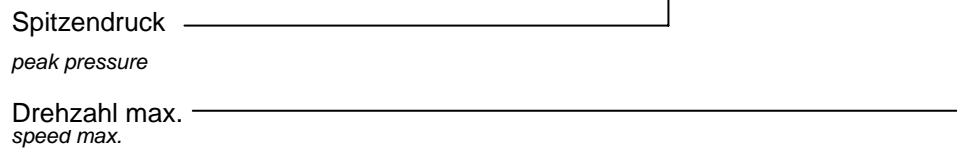
Voith Turbo GmbH & Co. KG. D-89522 Heidenheim
 Made in Germany



Typ IPH 4 - 25 101



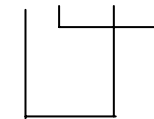
$p_{\max} = 315 \text{ bar}$ $n_{\max} = 3000 \text{ 1/min}$



Typbezeichnungen bei Pumpenkombinationen *Identification of multiple pumps*

Doppelpumpe *tandem unit*

4 / 3 - 25 / 16

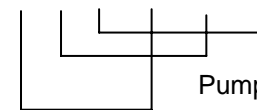


Pumpe 2: 3 - 16
pump 2

Pumpe 1: 4 - 25
pump 1

Dreifachpumpe *triple unit*

4 / 4 / 3 - 25 / 25 / 16



Pumpe 3: 3 - 16
pump 3

Pumpe 2: 4 - 25
pump 2

Pumpe 1: 4 - 25
pump 1

HINWEISE

Hinweis-Nr.

- | | |
|---|---|
| 1 | Nur für HFC-Flüssigkeit (Wasser-Glykole) geeignet.
Pumpenbezeichnung IPV "W" |
| 4 | Lagerdeckel (I oder II) komplett (bei IPH 4, 5 und 6)
beinhaltet die Lagerbuchse (Bild-Nr. 5) |
| 5 | Bei diesen Lagergehäusen ist der Teilesatz Pumpengehäuse
mit enthalten und muss daher nicht seperat bestellt werden ! |
| 6 | ohne Bedeutung / noch nicht vergeben |
| 7 | ohne Bedeutung / noch nicht vergeben |
| 8 | Füllstück komplett (Bild-Nr. 14) beinhaltet
Bild-Nr. 15,16 und 17.
Die IPV 3 - 3,5 ist mit 4 Segmentfedern (Bild-Nr.: 16)
ausgerüstet. Alle anderen Fördergrößen beinhalten 3 Stück. |
| 9 | Lagerdeckel I komplett (Bild-Nr. 5) und Lagerdeckel II
komplett (Bild-Nr. 28) beinhalten die Lagerbuchse
(Bild-Nr. 7). |

NOTES

Reference-No.

- | | |
|---|--|
| 1 | Only suitable for HFC-fluid (water-glycols).
Pump designation IPV "W" |
| 4 | Bearing housing (I or II) complete for pump IPH 4,5
and 6 includes bearing bush (Illustration number 5). |
| 5 | With these bearing houses is contained the kit pump
housing with and does not have to be ordered therefore
not separately! |
| 6 | not important / still vacant |
| 7 | not important / still vacant |
| 8 | Filler piece complete (illustration number 14)
including illustration number 15, 16 and 17.
The IPV 3 - 3,5 is fitted with 4 segment springs. All
the other pump capacities are fitted with 3 pieces. |
| 9 | Bearing housing I complete (illustration number 5) and
the bearing housing II complete (illustration number 28)
include bearing bush (illustration number 7). |

HINWEISE

Hinweis-Nr.

- 10** Ritzelwelle komplett (Bild-Nr.: 11 und 11a) beinhaltet den Laufring (Bild-Nr.: 9)
- 11** Radialwellendichtring (Bild-Nr.: 2)
Für die Ausführung 101, 141 oder 601, 641 wird ein Radialwellendichtring benötigt.
Für die Ausführung 100 oder 600 werden zwei Radialwellendichtringe, eine Scheibe und ein Sicherungsring benötigt.
Die Dichtungssätze enthalten nur einen Radialwellendichtring
Für die Pumpenausführung 100 oder 600 muß ein zusätzlicher Radialwellendichtring bestellt werden.
- 12** Radialwellendichtring "E" Ausführung (Bild-Nr.: 2a)
ISO-2-Lochflansch IPNE ein Radialwellendichtring

NOTES

Reference-No.

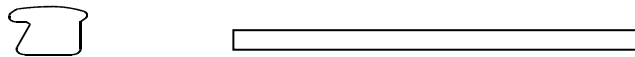
- 10** Pinion shaft completely mounted (illustration-no.: 11 and 11a) include the tracking ring (illustration no. 9)
- 11** Shaft seal (illustration no. 2)
Features 101, 141 or 601, 641 are fitted with one shaft seal.
Feature 100 or 600 are fitted with two shaft seals, one space washer and one circlip.
The seal kits include only one shaft seal.
For pump feature 100 or 600 one further shaft seal has to be ordered seperately.
- 12** Shaft seal "E" feature (illustration-no. 2a)
ISO-2 hole-mounting flange IPNE one shaft seal

HINWEISE

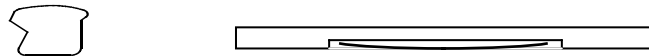
Hinweis-Nr.

- 13** Bei Bestellungen von Radialelementen (Bild-Nr.: 14, 14a) und Federn (Bild-Nr. 13) muß der Pumpentyp und die Baumusternummer angegeben werden. Die Radialelemente und Federn sind in den Dichtungssätzen enthalten. Für Bestellungen von Dichtungssätzen sind die oben genannten Informationen auch bekanntzugeben.

Radialelement ohne Feder
nicht mehr erhältlich



Radialelement mit Feder



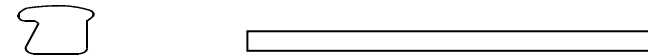
- 14** Lagerdeckel I und II komplett (Bild-Nr.: 6 und 19) beinhalten die Lagerbuchsen
IPN 4 Bild-Nr.: 9 im Lagerdeckel I
Bild-Nr.: 18 im Lagerdeckel II
IPN 5 + 6 Bild-Nr.: 9 im Lagerdeckel I und II.

NOTES

Reference-No.

- 13** In case of orders for radial elements (Illust.-no 14, 14a) and springs (Illust.-no. 13) the pump model and the reference number are absolute needed. The radial elements and the springs are included in the seal kits. For seal kit orders, above information is requested.

radial element without spring
no more available



radial element with spring



- 14** bearing housing I and II complete (illus.-no 6 and 19) include bearing bushes:
IPN 4 Illust.-no. 9 in bearing housing I
Illust.-no. 18 in bearing housing II
IPN 5 + 6 Illust.-no. 9 in bearing housings I and II

HINWEISE

Hinweis-Nr.

- 15** "E" Ausführung geeignet für Emulsion-Flüssigkeit (Wasser + mind. 3 % Fettanteil)
Bohröl, Schleiföl
Pumpenbezeichnung **IPN "E"**
- 16** Beim Wechseln des Hohlrades (Bild-Nr.: 12) müssen auch die Radialelemente und evt. vorhandene Federn erneuert werden. Neue Hohlräder dürfen nur mit neuen Radialelementen und Federn verbaut werden (siehe Hinweis Nr. 13)
- 17** Radialwellendichtring (Bild-Nr.: 2)
Für die Ausführung 100, 101, 111, 151, 171 wird ein Radialwellendichtring benötigt.
Für die Ausführung 170 werden zwei Radialwellendichtringe, eine Scheibe und ein Sicherungsring benötigt.
Die Dichtungssätze enthalten nur einen Radialwellendichtring. Für die Pumpenausführung 170 muß zusätzlich ein Radialwellendichtring bestellt werden.

NOTES

Reference-No.

- 15** "E" feature suitable for emulsions-fluid (water + min. 3 % grease content)
machining oil, lapping oil
pump designation **IPN "E"**
- 16** In case of replacement of ring gear (illustr.-no. 12) radial elements and springs (if any fitted in the pump) have to be replaced. With ring gears available as spare parts are only compatible radial elements with springs. (see note no. 13)
- 17** Shaft seal (illustration-no. 2)
Features 100, 101, 111, 151, 171 are fitted with one shaft seal. Feature 170 is fitted with two shaft seals, one space washer and one circlip.
The seal kits include only one shaft seal.
For pump feature 170 one further shaft seal have to be ordered.

HINWEISE

Hinweis-Nr.

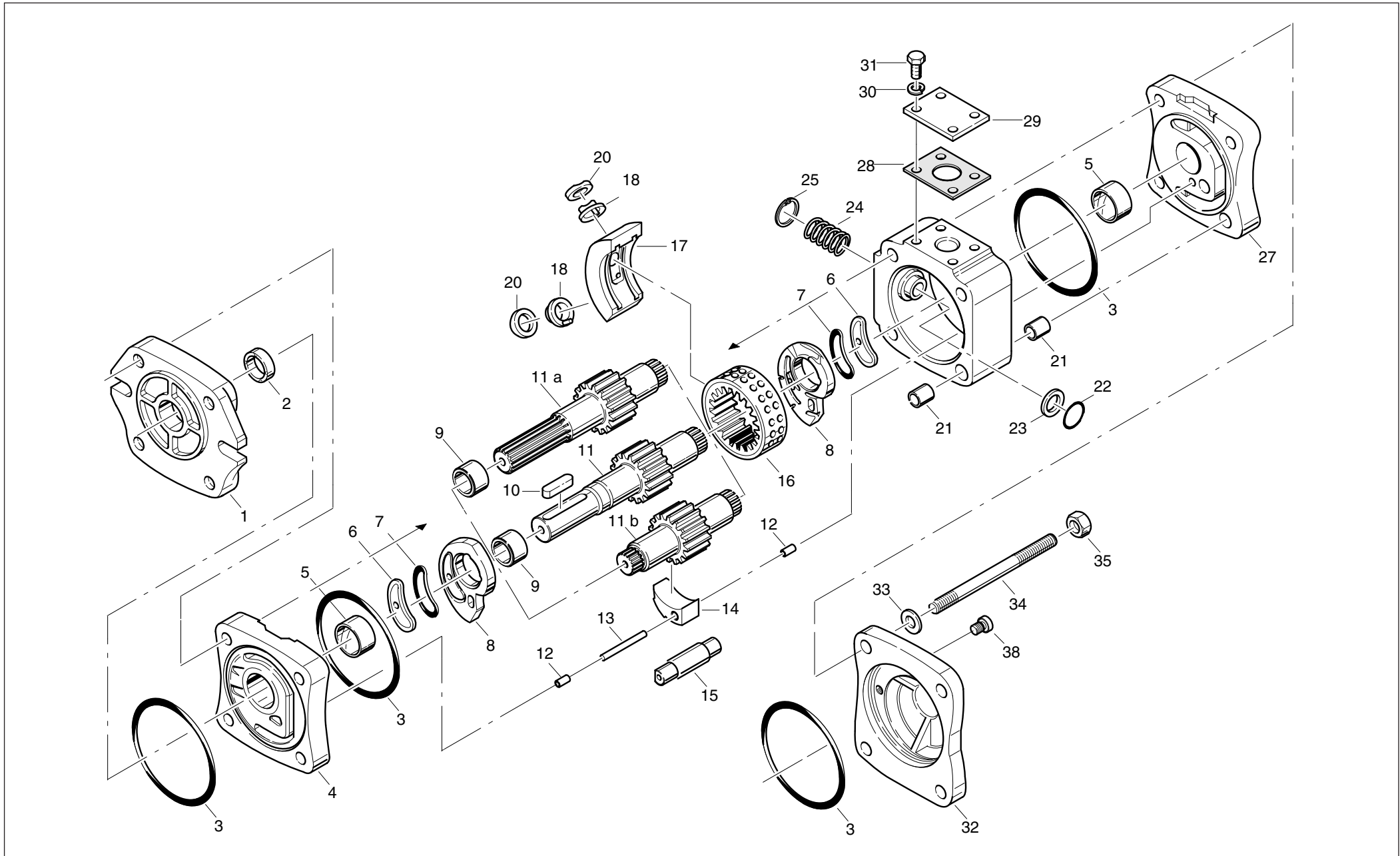
- 18** Die in Klammern erwähnten Kennziffern erläutern die Pumpenausführungen und sind auf dem Typenschild der Pumpe zu lesen. (siehe Erläuterungen-Hinweise Seite 3)
Beispiel 1 (x0x) in der Bezeichnung gilt für Pumpenausführungen: 101, 601 oder 100, ...
Beispiel 2 (x11, x71) gilt für Pumpenausführungen 111, 611, 171 oder 471, ...
- 19** Die Pumpenausführungen x13 sind mit 2 Paßfedern ausgerüstet.

NOTES

Reference-No.

- 18** the 3 digits mentioned in the parentheses indicate the pump feature and are stamped on the pump identification plate (see explanatory notes page 3)
Example 1 (x0x) in the designation means that the part is suitable for pump features: 101, 601 or 100, ...
Example 2 (x11, x71) part suitable for pump features 111, 611, 171 or 471, ...
- 19** the pump features x13 are fitted with 2 drive keys.

IPH 4



IPH 4

Bild-Nr. <i>Illustration</i> IPH 4	Fördergröße 20 <i>Delivery size</i> Teil-Nr.: <i>Part-No.:</i>	Fördergröße 25 <i>Delivery size</i> Teil-Nr.: <i>Part-No.:</i>	Fördergröße 32 <i>Delivery size</i> Teil-Nr.: <i>Part-No.:</i>	Benennung <i>Designation</i>	VOITH		
					Hinw. Nr.: <i>Ref.No.:</i>	Stückzahl <i>Quantity</i>	
1	H50.507825	H50.507825	H50.507825	SAE-2-Lochflansch <i>SAE-2-hole mounting flange</i>		1	
2	H01.054733	H01.054733	H01.054733	Wellendichtring 30x47x8/9 VN 3057 <i>Shaft seal</i>		1	
3	H01.027702	H01.027702	H01.027702	Runddichtring 108x3,2 VN 3014 <i>O-ring</i>		4	
4	H58.199828	H58.199828	H58.199828	Lagerdeckel 1 komplett <i>Bearing housing 1 complete</i>	4	1	
5	H50.836024	H50.836024	H50.836024	Lagerbuchse 32x36x36 <i>Bearing bush</i>		2	
6	H50.500224	H50.500224	H50.500224	Axialkolben <i>Axial piston</i>		2	
7	158.00022710	158.00022710	158.00022710	Runddichtring 38x2,5 VN 3014 <i>O-ring</i>		2	
8	H59.075321	H59.075321	H59.075321	Axialscheibe (Satz) <i>Axial disc (set)</i>		1	
9	H90.027613	H90.027613	H90.027613	Lauftring 20,5x30x25 <i>Tracking ring</i>		1	
10	H01.019301	H01.019301	H01.019301	Paßfeder A 8x7x56 DIN 6885 <i>Key</i>		1	
11	H58.198020	H58.198120	H58.198220	Ritzelwelle für A-Stufe <i>Pinion shaft for A-pump</i>	10	1	
11a	H58.198922	H58.199022	H58.199122	Ritzelwelle für A-Stufe <i>Pinion shaft for A-pump</i>	10	1	
11b	H50.607821	H50.609311	H50.609411	Ritzelwelle für B-Stufe <i>Pinion shaft for B-pump</i>		1	
12	H50.660210	H50.660210	H50.660210	Fixierbuchse <i>Retaining bush</i>		2	

IPH 4

Bild-Nr. <i>Illustration</i> IPH 4	Fördergröße 20 <i>Delivery size</i> Teil-Nr.: <i>Part-No.:</i>	Fördergröße 25 <i>Delivery size</i> Teil-Nr.: <i>Part-No.:</i>	Fördergröße 32 <i>Delivery size</i> Teil-Nr.: <i>Part-No.:</i>	Benennung <i>Designation</i>	VOITH		
					Hinw. Nr.: <i>Ref.No.:</i>	Stückzahl <i>Quantity</i>	
13	H50.660310	H50.660410	H50.660510	Stabfeder <i>Pretensioning spring rod</i>		1	
14	H50.506236	H50.506336	H50.506936	Füllstück <i>Filler piece</i>		1	
15	H50.505922	H50.506422	H50.507022	Füllstückstift <i>Filler pin</i>		1	
16	H50.503914	H50.503015	H50.504414	Hohlrad <i>Ring gear</i>		1	
17	H50.504138	H50.504238	H50.504638	Steuerkolben <i>Control shell</i>		1	
18	H50.873511	H50.873611	H50.873711	Formdichtung <i>Profile seal</i>		2	
20	H50.873811	H50.873911	H50.874011	Radialstützring <i>Radial support ring</i>		2	
21	H50.505820	H50.505820	H50.505820	Zentrierhülse <i>Locating bush</i>		2	
22	H01.079415			Runddichtring 21x2,5 VN 3014 <i>O-ring</i>		1	
22		H01.024266		Runddichtring 23x3 VN 3014 <i>O-ring</i>		1	
22			H01.017641	Runddichtring 26x3 VN 3014 <i>O-ring</i>		1	
23	H50.501841	H50.500741	H50.502541	Stützring <i>Support ring</i>		1	
24	H50.506120	H50.506820	H50.507320	Feder <i>Spring</i>		1	
25	H01.021386			Sicherungsring 19x1 DIN 472 <i>Circlip</i>		1	

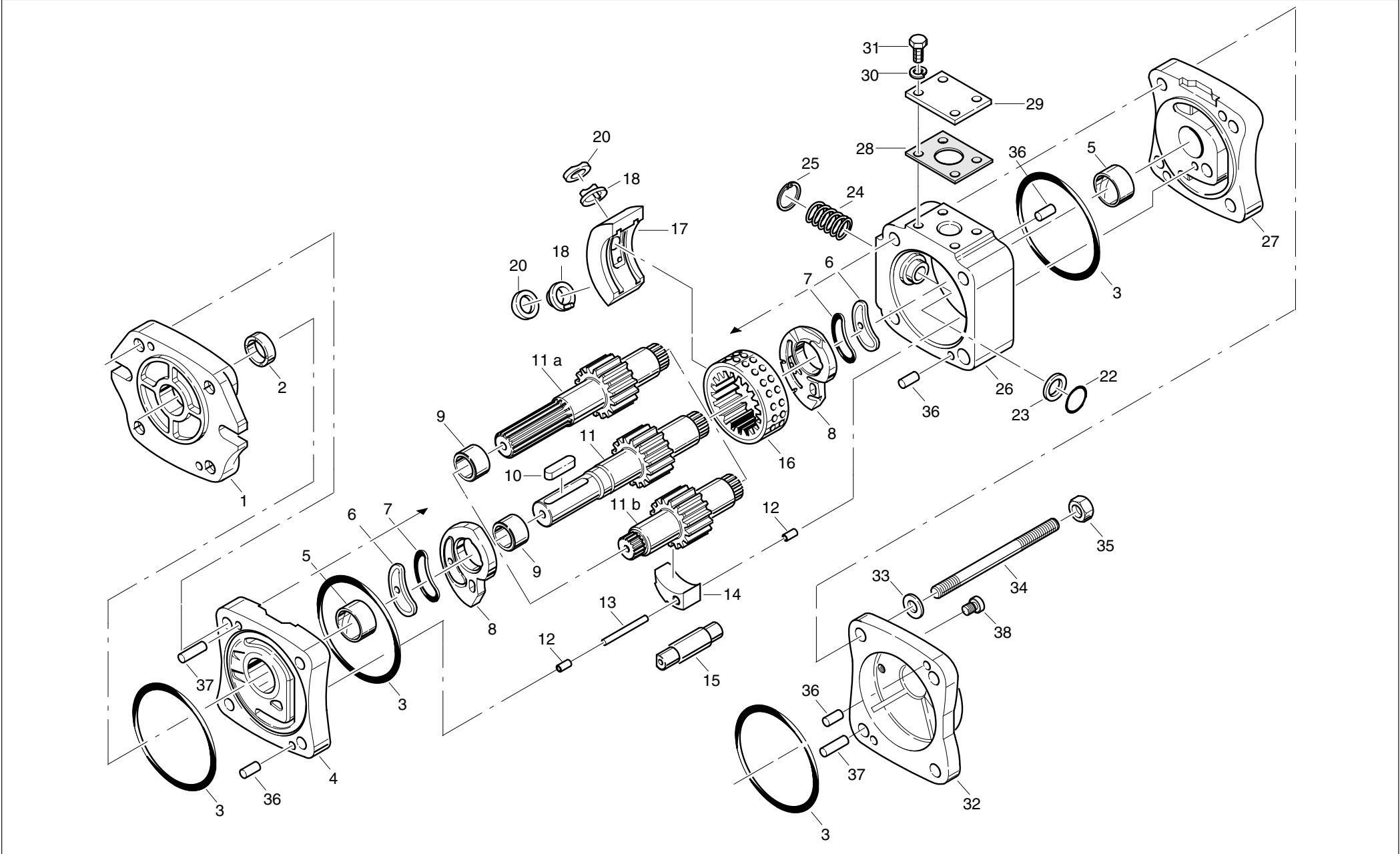
IPH 4

Bild-Nr. <i>Illustration</i> IPH 4	Fördergröße 20 <i>Delivery size</i> Teil-Nr.: <i>Part-No.:</i>	Fördergröße 25 <i>Delivery size</i> Teil-Nr.: <i>Part-No.:</i>	Fördergröße 32 <i>Delivery size</i> Teil-Nr.: <i>Part-No.:</i>	Benennung <i>Designation</i>	VOITH		
					Hinw. Nr.: <i>Ref.No.:</i>	Stückzahl <i>Quantity</i>	
25		H01.002267		Sicherungsring 21x1 DIN 472 <i>Circlip</i>		1	
25			H01.002270	Sicherungsring 24x1,2 DIN 472 <i>Circlip</i>		1	
26	H56.041112	H56.041212	H56.041312	Lagergehäuse <i>Main housing</i>		1	
27	H56.041013	H56.041013	H56.041013	Lagerdeckel II komplett <i>Bearing housing II complete</i>	4	1	
28	H50.508514	H50.508514	H50.508514	Dichtung <i>Seal</i>		1	
29	H50.508312	H50.508312	H50.508312	Blinddeckel <i>Blanking plate</i>		1	
30	H01.061219	H01.061219	H01.061219	Federring A 10 <i>washer Spring</i>		4	
31	H01.000074	H01.000074	H01.000074	Sechskantschraube M10x20 DIN 933-8.8 <i>Hexagon screw</i>		4	
32	H52.791720	H52.791720	H52.791720	Abschlußdeckel <i>End cover</i>		1	
33	H01.072416	H01.072416	H01.072416	Scheibe DIN 6916 C45 A-13 <i>Flat-washer</i>		4	
34	H52.659810	H52.659910	158.00058910	Stiftschraube M12 130/140/150 <i>Stud</i>		4	
35	H01.001033	H01.001033	H01.001033	Sechskantmutter M12 DIN 934-10 <i>Nut</i>		4	
38	H01.085641	H01.085641	H01.085641	Verschlusschraube M10x1 <i>closure screw</i>		4	

IPH 4

Bild-Nr. <i>Illustration</i> IPH 4	Fördergröße 20 <i>Delivery size</i> Teil-Nr.: <i>Part-No.:</i>	Fördergröße 25 <i>Delivery size</i> Teil-Nr.: <i>Part-No.:</i>	Fördergröße 32 <i>Delivery size</i> Teil-Nr.: <i>Part-No.:</i>	<div style="border: 1px solid black; display: inline-block; padding: 2px;">IPH 4</div> Benennung <i>Designation</i>	VOITH		
					Hinw. Nr.: <i>Ref.No.:</i>	Stückzahl <i>Quantity</i>	
	H59.073604			Dichtungssatz bestehend aus Bild-Nr.: <i>Seal kit including illustr. no.:</i> 2,3,6,7,18,20,22,23,28		1	
		H59.073704		Dichtungssatz bestehend aus Bild-Nr.: <i>Seal kit including illustr. no.:</i> 2,3,6,7,18,20,22,23,28		1	
			H59.073803	Dichtungssatz bestehend aus Bild-Nr.: <i>Seal kit including illustr. no.:</i> 2,3,6,7,18,20,22,23,28		1	

IPH 5



Faxanschluss Kundendienst vthl
++49 7152 992 510

G 782 Ausgabe 01/01
G 782 Edition 01/01

IPH 5

Bild-Nr. <i>Illustration No.</i>	Fördergröße 40 <i>Delivery size Teil-Nr.: Part-No.:</i>	Fördergröße 50 <i>Delivery size Teil-Nr.: Part-No.:</i>	Fördergröße 64 <i>Delivery size Teil-Nr.: Part-No.:</i>	Benennung <i>Designation</i>	VOITH		
					Hinw. Nr.: <i>Ref.No.:</i>	Stückzahl <i>Quantity</i>	
1	H50.568114	H50.568114	H50.568114	SAE-2-Lochflansch <i>SAE-2-hole mounting flange</i>		1	
2	H01.054734	H01.054734	H01.054734	Wellendichtring 40x55x8/9 VN 3057 <i>Shaft seal</i>		1	
3	H01.023389	H01.023389	H01.023389	Runddichtring 140x3 VN 3014 <i>O-ring</i>		4	
4	H58.228923	H58.228923	H58.228923	Lagerdeckel 1 komplett <i>Bearing housing 1 complete</i>	4	1	
5	H50.834025	H50.834025	H50.834025	Lagerbuchse 40x46x48 <i>Bearing bush</i>		2	
6	H50.567814	H50.567814	H50.567814	Axialkolben <i>Axial piston</i>		2	
7	158.00022810	158.00022810	158.00022810	Runddichtring 49x3 VN 3014 <i>O-ring</i>		2	
8	H59.070623	H59.070623	H59.070623	Axialscheiben (Satz) <i>Axial disc (set)</i>		1	
9	H90.043712	H90.043712	H90.043712	Lauftring 35x40x20,5 <i>Tracking ring</i>		1	
10	H01.008585	H01.008585	H01.008585	Paßfeder A 10x8x63 DIN 6885 <i>Key</i>		1	
11	H58.229621	H58.229721	H58.229821	Ritzelwelle für A-Stufe <i>Pinion Shaft for A-pump</i>	10	1	
11a	H58.236311	H58.236411	H58.236511	Ritzelwelle für A-Stufe <i>Pinion Shaft for A-pump</i>	10	1	
11b	H50.608611	H50.608711	H50.608811	Ritzelwelle für B-Stufe <i>Pinion Shaft for B-pump</i>		1	
12	H50.605910	H50.605910	H50.605910	Fixierbuchse <i>Retaining bush</i>		2	

IPH 5

Bild-Nr. <i>Illustration</i> No.	Fördergröße 40 <i>Delivery size</i> Teil-Nr.: <i>Part-No.:</i>	Fördergröße 50 <i>Delivery size</i> Teil-Nr.: <i>Part-No.:</i>	Fördergröße 64 <i>Delivery size</i> Teil-Nr.: <i>Part-No.:</i>	Benennung <i>Designation</i>	VOITH		
					Hinw. Nr.: <i>Ref.No.:</i>	Stückzahl <i>Quantity</i>	
13	H50.606010	H50.606110	H50.606210	Stabfeder <i>Pretensioning spring rod</i>		1	
14	H50.569416	H50.569516	H50.569616	Füllstück <i>Filler piece</i>		1	
15	H50.569721	H50.569821	H50.569921	Füllstückstift <i>Filler pin</i>		1	
16	H50.569115	H50.569216	H50.569314	Hohlrad <i>Ring gear</i>		1	
17	H50.567516	H50.567617	H50.567717	Steuerkolben <i>Control shell</i>		1	
18	H50.874111	H50.874211	H50.874311	Formdichtung <i>Profile seal</i>		2	
20	H50.874410	H50.874510	H50.874610	Radialstützring <i>Radial support ring</i>		2	
22	H01.017641			Runddichtring 26x3 VN 3014 <i>O-ring</i>		1	
22		H01.023392		Runddichtring 29x3,5 VN 3014 <i>O-ring</i>		1	
22			H01.037207	Runddichtring 32,92x3,53 VN 3014 <i>O-ring</i>		1	
23	H50.570921	H50.571021	H50.571121	Stützring <i>Support ring</i>		1	
24	H50.571510	H50.571610	H50.571710	Feder <i>Spring</i>		1	
25	H01.002270			Sicherungsring 24x1,2 DIN 472 <i>Circlip</i>		1	
25		H01.023394		Sicherungsring 27x1,2 DIN 472 <i>Circlip</i>		1	

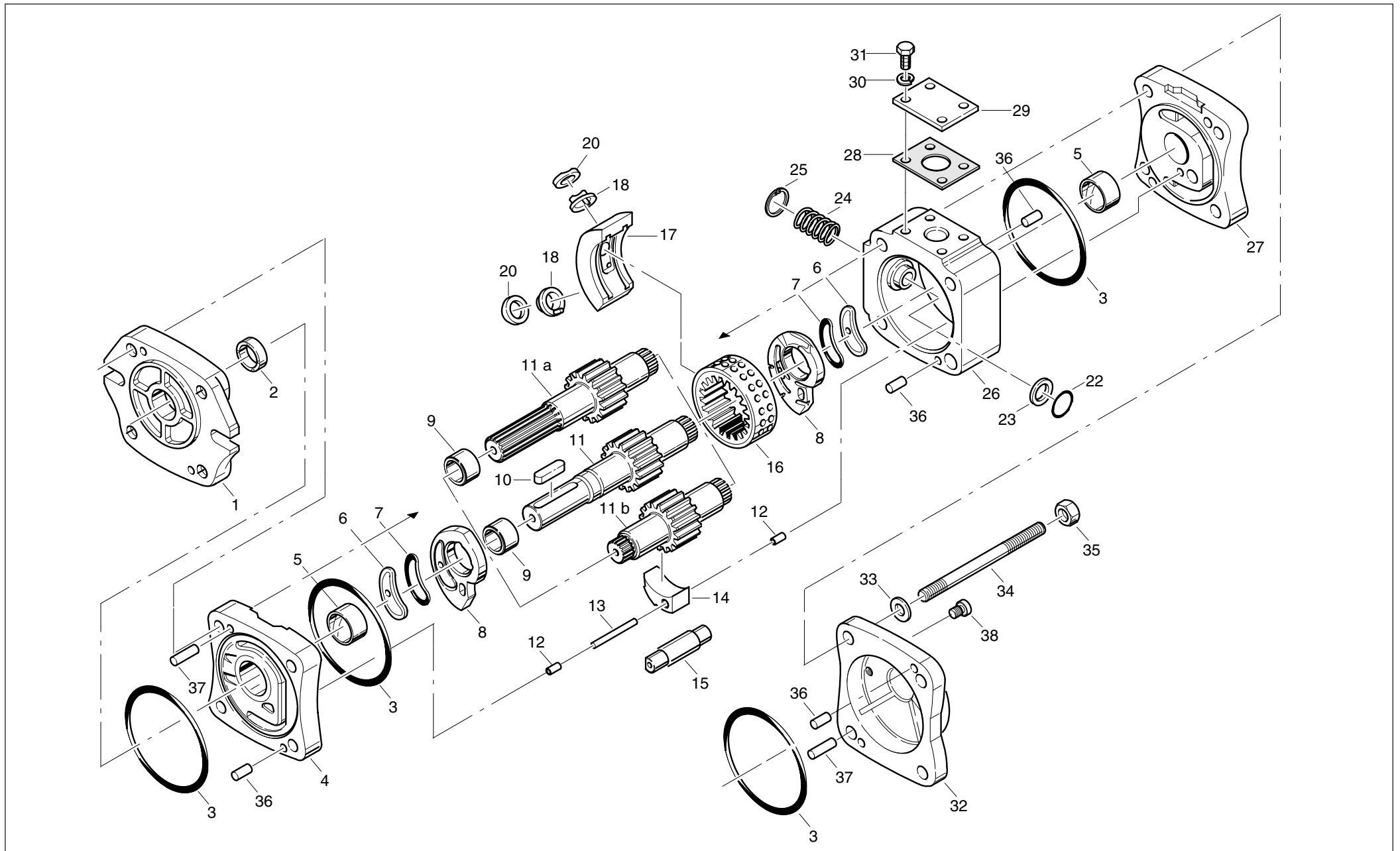
IPH 5

Bild-Nr. <i>Illustration No.</i>	Fördergröße 40 <i>Delivery size Teil-Nr.: Part-No.:</i>	Fördergröße 50 <i>Delivery size Teil-Nr.: Part-No.:</i>	Fördergröße 64 <i>Delivery size Teil-Nr.: Part-No.:</i>	Benennung <i>Designation</i>	VOITH		
					Hinw. Nr.: <i>Ref.No.:</i>	Stückzahl <i>Quantity</i>	
25			H01.023395	Sicherungsring 29x1,2 DIN 472 <i>Circlip</i>		1	
26	H56.041513	H56.041612	H56.041713	Lagergehäuse <i>Main housing</i>		1	
27	H56.041413	H56.041413	H56.041413	Lagerdeckel II komplett <i>Bearing housing II complete</i>	4	1	
28	H50.573113	H50.573113	H50.573113	Dichtung <i>Seal</i>		1	
29	H50.573011	H50.573011	H50.573011	Blinddeckel <i>Blanking plate</i>		1	
30	H01.061220	H01.061220	H01.061220	Federring A 12 <i>Spring washer</i>		4	
31	H01.000109	H01.000109	H01.000109	Sechskantschraube M 12x25 DIN 933-8.8. <i>Hexagon screw</i>		4	
32	H52.792621	H52.792621	H52.792621	Abschlußdeckel <i>End cover</i>		1	
33	H01.070196	H01.070196	H01.070196	Scheibe DIN 6916 A 17 <i>Flat-washer</i>		4	
34	H01.063659	H01.057208	H01.057209	Stiftschraube M16 x170/180/190 <i>Stud</i>		4	
35	H01.001038	H01.001038	H01.001038	Sechskantmutter M 16 DIN 934-10 <i>Nut</i>		4	
36	H52.643310	H52.643310	H52.643310	Zylinderstift 10 M 6x28 <i>Cylindrical pin</i>		4	
37	H52.643410	H52.643410	H52.643410	Zylinderstift 10 M 6x42 <i>Cylindrical pin</i>		2	
38	H01.085641	H01.085641	H01.085641	Verschlussschraube M10x1 <i>closure screw</i>		4	

IPH 5

Bild-Nr. <i>Illustration</i> No.	Fördergröße 40 <i>Delivery size</i> Teil-Nr.: <i>Part-No.:</i>	Fördergröße 50 <i>Delivery size</i> Teil-Nr.: <i>Part-No.:</i>	Fördergröße 64 <i>Delivery size</i> Teil-Nr.: <i>Part-No.:</i>	Benennung <i>Designation</i>	VOITH		
					Hinw. Nr.: <i>Ref.No.:</i>	Stückzahl <i>Quantity</i>	
	H59.073903			Dichtungssatz bestehend aus Bild-Nr.: <i>Seal kit including illustr. no.:</i> 2,3,6,7,18,20,22,23,28		1	
		H59.074003		Dichtungssatz bestehend aus Bild-Nr.: <i>Seal kit including illustr. no.:</i> 2,3,6,7,18,20,22,23,28		1	
			H59.074103	Dichtungssatz bestehend aus Bild-Nr.: <i>Seal kit including illustr. no.:</i> 2,3,6,7,18,20,22,23,28		1	

IPH 6



IPH 6

Bild-Nr. <i>Illustration No.</i>	Fördergröße 80 <i>Delivery size</i> Teil-Nr.: <i>Part-No.:</i>	Fördergröße 100 <i>Delivery size</i> Teil-Nr.: <i>Part-No.:</i>	Fördergröße 125 <i>Delivery size</i> Teil-Nr.: <i>Part-No.:</i>	Benennung <i>Designation</i>	VOITH		
					Hinw. Nr.: <i>Ref.No.:</i>	Stückzahl <i>Quantity</i>	
1	H50.580515	H50.580515	H50.580515	SAE-2-Lochflansch <i>SAE-2-hole mounting flange</i>		1	
2	H01.054735	H01.054735	H01.054735	Wellendichtring 50x65x8/9 VN 3057 <i>Shaft seal</i>		1	
3	H01.024083	H01.024083	H01.024083	Runddichtring 172x4 VN 3014 <i>O-ring</i>		3	
4	H56.153012	H56.153012	H56.153012	Lagerdeckel I komplett <i>Bearing housing I complete</i>	4	1	
5	H50.848424	H50.848424	H50.848424	Lagerbuchse 50x56x58 <i>Bearing bush</i>		2	
6	H50.577914	H50.577914	H50.577914	Axialkolben <i>Axial piston</i>		2	
7	158.00022910	158.00022910	158.00022910	Runddichtring 60x3,5 VN 3014 <i>O-ring</i>		2	
8	H59.069925	H59.069925	H59.069925	Axialscheibe (Satz) <i>Axial disc (set)</i>		1	
9	H90.044612	H90.044612	H90.044612	Lauftring 45x50x20 <i>Tracking ring</i>		1	
10	H01.010074	H01.010074	H01.010074	Paßfeder A 12x8x90 DIN 6885 <i>Key</i>		1	
11	H58.183721	H58.183821	H58.183921	Ritzelwelle für A-Stufe <i>Pinion Shaft for A-pump</i>	10	1	
11a	H58.236611	H58.236711	H58.236811	Ritzelwelle für A-Stufe <i>Pinion Shaft for A-pump</i>	10	1	
11b	H50.607911	H50.608011	H50.608111	Ritzelwelle für B-Stufe <i>Pinion Shaft for B-pump</i>		1	
12	H50.610110	H50.610110	H50.610110	Fixierbuchse <i>Retaining bush</i>		2	

IPH 6

Bild-Nr. <i>Illustration</i> No.	Fördergröße 80 <i>Delivery size</i> Teil-Nr.: <i>Part-No.:</i>	Fördergröße 100 <i>Delivery size</i> Teil-Nr.: <i>Part-No.:</i>	Fördergröße 125 <i>Delivery size</i> Teil-Nr.: <i>Part-No.:</i>	Benennung <i>Designation</i>	VOITH		
					Hinw. Nr.: <i>Ref.No.:</i>	Stückzahl <i>Quantity</i>	
13	H50.610210	H50.610310	H50.610410	Stabfeder <i>Pretensioning spring rod</i>		1	
14	H50.578816	H50.578916	H50.579016	Füllstück <i>Filler piece</i>		1	
15	H50.576522	H50.576622	H50.576722	Füllstückstift <i>Filler pin</i>		1	
16	H50.573614	H50.573715	H50.573814	Hohlrad <i>Ring gear</i>		1	
17	H50.579519	H50.579619	H50.579718	Steuerkolben <i>Control shell</i>		1	
18	H50.874711	H50.874811	H50.874911	Formdichtung <i>Profile seal</i>		2	
20	H50.875010	H50.875110	H50.875210	Radialstützring <i>Radial support ring</i>		2	
22	H01.024080			Runddichtring 34x3,5 VN 3014 <i>O-ring</i>		1	
22		H01.024081		Runddichtring 38x4 VN 3014 <i>O-ring</i>		1	
22			H01.024082	Runddichtring 43x4 VN 3014 <i>O-ring</i>		1	
23	H50.575621	H50.575721	H50.575821	Stützring <i>Support ring</i>		1	
24	H50.575310	H50.575410	H50.575510	Feder <i>Spring</i>		1	
25	H01.024090			Sicherungsring 33x1,2 DIN 472 <i>Circlip</i>		1	
25		H01.002279		Sicherungsring 36x1,5 DIN 472 <i>Circlip</i>		1	

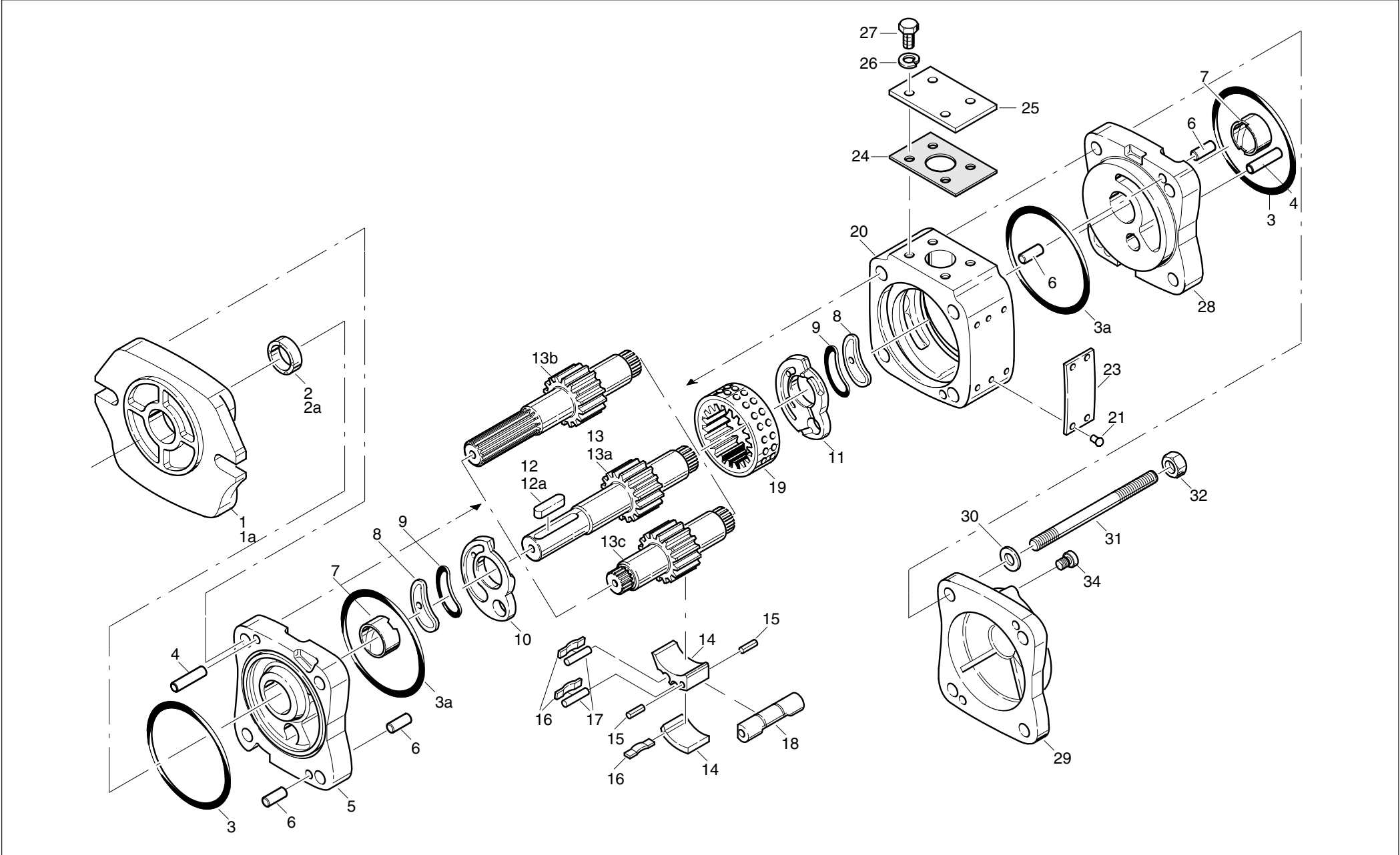
IPH 6

Bild-Nr. <i>Illustration</i> No.	Fördergröße 80 <i>Delivery size</i> Teil-Nr.: <i>Part-No.:</i>	Fördergröße 100 <i>Delivery size</i> Teil-Nr.: <i>Part-No.:</i>	Fördergröße 125 <i>Delivery size</i> Teil-Nr.: <i>Part-No.:</i>	Benennung <i>Designation</i>	VOITH		
					Hinw. Nr.: <i>Ref.No.:</i>	Stückzahl <i>Quantity</i>	
25			H01.024091	Sicherungsring 39x1,5 DIN 472 <i>Circlip</i>		1	
26	H56.153211	H56.153311	H56.153411	Lagergehäuse <i>Main housing</i>		1	
27	H56.153112	H56.153112	H56.153112	Lagerdeckel II komplett <i>Bearing housing II complete</i>	4	1	
28	H50.578013	H50.578013	H50.578013	Dichtung <i>Seal</i>		1	
29	H50.578111	H50.578111	H50.578111	Blinddeckel <i>Blanking plate</i>		1	
30	H01.061220	H01.061220	H01.061220	Federring A 12 <i>Spring washer</i>		4	
31	H01.000112	H01.000112	H01.000112	Sechskantschraube M 12x30 DIN 933-8.8. <i>Hexagon screw</i>		4	
32	H54.025821	H54.025821	H54.025821	Abschlußdeckel <i>End cover</i>		1	
33	H01.070197	H01.070197	H01.070197	Scheibe 21 DIN 6916 C45 A 21 <i>Flat-washer</i>		4	
34	H01.057214	H01.057215	H01.057216	Stiftschraube M20x220/230/240 <i>Stud</i>		4	
35	H01.001040	H01.001040	H01.001040	Sechskantmutter M 20 DIN 934-10 <i>Nut</i>		4	
36	H52.643510	H52.643510	H52.643510	Zylinderstift 12 M6x38 <i>Cylindrical pin</i>		4	
37	H52.643610	H52.643610	H52.643610	Zylinderstift 12 M 6x52 <i>Cylindrical pin</i>		1	
38	H01.085641	H01.085641	H01.085641	Verschlussschraube M10x1 <i>closure screw</i>		4	

IPH 6

Bild-Nr. <i>Illustration No.</i>	Fördergröße 80 <i>Delivery size</i> Teil-Nr.: <i>Part-No.:</i>	Fördergröße 100 <i>Delivery size</i> Teil-Nr.: <i>Part-No.:</i>	Fördergröße 125 <i>Delivery size</i> Teil-Nr.: <i>Part-No.:</i>	Benennung <i>Designation</i>	VOITH		
					Hinw. Nr.: <i>Ref.No.:</i>	Stückzahl <i>Quantity</i>	
	H59.074203			Dichtungssatz bestehend aus Bild-Nr.: <i>Seal kit including illustr. no.:</i> 2,3,6,7,18,20,22,23,28		1	
		H59.074303		Dichtungssatz bestehend aus Bild-Nr.: <i>Seal kit including illustr. no.:</i> 2,3,6,7,18,20,22,23,28		1	
			H59.074403	Dichtungssatz bestehend aus Bild-Nr.: <i>Seal kit including illustr. no.:</i> 2,3,6,7,18,20,22,23,28		1	

IPV 3



Faxanschluss Kundendienst vthl
++49 7152 992 510

G 782 Ausgabe 01/01
G 782 Edition 01/01

IPV 3

Bild-Nr. <i>Illustration</i> No.	Fördergröße 3,5 <i>Delivery size</i> Teil-Nr.: <i>Part-No.:</i>	Fördergröße 5 <i>Delivery size</i> Teil-Nr.: <i>Part-No.:</i>	Fördergröße 6,3 <i>Delivery size</i> Teil-Nr.: <i>Part-No.:</i>	<div style="border: 1px solid black; display: inline-block; padding: 2px;">IPV 3</div> Benennung <i>Designation</i>	VOITH		
					Hinw. Nr.: <i>Ref.No.:</i>	Stückzahl <i>Quantity</i>	
1	H54.116210	H54.116210	H54.116210	SAE-2-Lochflansch (x0x) <i>SAE-2-hole mounting flange</i>	18	1	
1a	H54.129610	H54.129610	H54.129610	ISO-2-Lochflansch (x4x) <i>ISO-2-hole mounting flange</i>	18	1	
2	H01.086579	H01.086579	H01.086579	Wellendichtring 20x35x6 <i>Shaft seal</i>	17	1	
2a	H01.089697	H01.089697	H01.089697	Wellendichtring "W" 20x35x7 <i>Shaft seal "W"</i>	17	1	
3	H01.086653	H01.086653	H01.086653	Runddichtring 70x2 <i>O-ring</i>		2	
3a	H01.086652	H01.086652	H01.086652	Runddichtring 65x2 <i>O-ring</i>		2	
4	H54.146810	H54.146810	H54.146810	Zylinderstift 5M6x22 <i>Cylindrical pin</i>		2	
5	H56.406214	H56.406214	H56.406214	Lagerdeckel I komplett <i>Bearing housing I complete</i>	9	1	
6	H54.146710	H54.146710	H54.146710	Zylinderstift 5M6x14 <i>Cylindrical pin</i>		4	
7	158.00095911	158.00095911	158.00095911	Buchse 20x23x25 <i>bush</i>		2	
8	H54.112611	H54.112611	H54.112611	Axialkolben <i>Axial piston</i>		2	
9	H54.130811	H54.130811	H54.130811	Axial Dichtung <i>Axial Seal</i>		2	
10	H54.114212	H54.114212	H54.114212	Axialscheibe I <i>Axial disc I</i>		1	
11	H54.114312	H54.114312	H54.114312	Axialscheibe II <i>Axial disc II</i>		1	

IPV 3

Bild-Nr. <i>Illustration</i> No.	Fördergröße 3,5 <i>Delivery size</i> Teil-Nr.: <i>Part-No.:</i>	Fördergröße 5 <i>Delivery size</i> Teil-Nr.: <i>Part-No.:</i>	Fördergröße 6,3 <i>Delivery size</i> Teil-Nr.: <i>Part-No.:</i>	IPV 3 Benennung <i>Designation</i>	VOITH		
					Hinw. Nr.: <i>Ref.No.:</i>	Stückzahl <i>Quantity</i>	
12	H01.008577	H01.008577	H01.008577	Paßfeder (x01) 6x6x32 <i>Key</i>	18	1	
12a	H01.006236	H01.006236	H01.006236	Paßfeder (x41) 5x5x25 <i>Key</i>	18	1	
13	H54.117910	H54.118010	H54.118110	Ritzelwelle für A-Stufe (x01) <i>Pinion Shaft for A-pump</i>	18	1	
13a	H54.129710	H54.129810	H54.129910	Ritzelwelle für A-Stufe (x41) <i>Pinion Shaft for A-pump</i>	18	1	
13b	H54.138110	H54.138210	H54.138310	Ritzelwelle für A-Stufe (x00) <i>Pinion Shaft for A-pump</i>	18	1	
13c	H54.118910	H54.119010	H54.119110	Ritzelwelle für B-Stufe <i>Pinion Shaft for B-pump</i>		1	
14	H59.245010	H59.245110	H59.245210	Füllstück komplett <i>Filler piece complete</i>	8	1	
15	H91.191710	H91.191710	H91.191710	Spannstift 1,5x8 <i>Pin</i>		2	
16	H54.117011	H54.117111	H54.117211	Segmentfeder <i>Segment spring</i>			
17	H54.116311	H54.116411	H54.116511	Dichtrolle <i>Sealing cylinder</i>		2	
18	H54.115710	H54.115810	H54.115910	Anschlagstift <i>Stop pin</i>		1	
19	H54.118412	H54.118512	H54.118612	Hohlrاد <i>Ring gear</i>		1	
20	H54.119623	H54.119722	H54.119822	Lagergehäuse <i>Bearing housing</i>		1	
21	H01.001817	H01.001817	H01.001817	Halbrundkerbnagel 3x6 <i>Grooved nail</i>		2	

IPV 3

Bild-Nr. <i>Illustration No.</i>	Fördergröße 3,5 <i>Delivery size</i> Teil-Nr.: <i>Part-No.:</i>	Fördergröße 5 <i>Delivery size</i> Teil-Nr.: <i>Part-No.:</i>	Fördergröße 6,3 <i>Delivery size</i> Teil-Nr.: <i>Part-No.:</i>	Benennung <i>Designation</i>	VOITH		
					Hinw. Nr.: <i>Ref.No.:</i>	Stückzahl <i>Quantity</i>	
22							
23	250.00284710	250.00284710	250.00284710	Typenschild <i>Name plate</i>		1	
24	H54.067411	H54.067411	H54.139310	Flachdichtung <i>Flat packing</i>		1	
25	H54.067012	H54.067012	H54.139121	Blindeckel <i>Blanking plate</i>		1	
26	H01.061218	H01.061218	H01.001475	Federring A 8/B 10 <i>Spring washer</i>		4	
27	H01.000036	H01.000036	H01.000074	Sechskantschraube M10x20 <i>Hexagon screw</i>		4	
28	H56.406314	H56.406314	H56.406314	Lagerdeckel II komplett <i>Bearing housing II complete</i>	9	1	
29	H54.119521	H54.119521	H54.119521	Abschlußdeckel <i>End cover</i>		1	
30	H01.072414	H01.072414	H01.072414	Scheibe A 8,4 <i>Flat washer</i>		4	
31	158.00024710	158.00024810	158.00024910	Stiftschraube M8x86/90/93 <i>Stud</i>		4	
32	H01.084549	H01.084549	H01.084549	Sechskantmutter M 8 <i>Hexagon nut</i>		4	
34	H01.085641	H01.085641	H01.085641	Verschlussschraube M10x1 <i>closure screw</i>		4	
	H59.246710	H59.246710	H59.246710	Dichtungssatz bestehend aus Bild-Nr.: <i>Seal kit including illustr. no.:</i> 2, 3, 3a, 8, 9, 24		1	

IPV 3

Bild-Nr. <i>Illustration No.</i>	Fördergröße 8 <i>Delivery size</i> Teil-Nr.: <i>Part-No.:</i>	Fördergröße 10 <i>Delivery size</i> Teil-Nr.: <i>Part-No.:</i>	Fördergröße <i>Delivery size</i> Teil-Nr.: <i>Part-No.:</i>	Benennung <i>Designation</i>	VOITH		
					Hinw. Nr.: <i>Ref.No.:</i>	Stückzahl <i>Quantity</i>	
1	H54.116210	H54.116210		SAE-2-Lochflansch (x0x) <i>SAE-2-hole mounting flange</i>	18	1	
1a	H54.129610	H54.129610		ISO-2-Lochflansch (x4x) <i>ISO-2-hole mounting flange</i>	18	1	
2	H01.086579	H01.086579		Wellendichtring 20x35x6 <i>Shaft seal</i>	17	1	
2a	H01.089697	H01.089697		Wellendichtring "W" 20x35x7 <i>Shaft seal "W"</i>	17	1	
3	H01.086653	H01.086653		Runddichtring 70x2 <i>O-ring</i>		2	
3a	H01.086652	H01.086652		Runddichtring 65x2 <i>O-ring</i>		2	
4	H54.146810	H54.146810		Zylinderstift 5M6x22 <i>Cylindrical pin</i>		2	
5	H56.406214	H56.406214		Lagerdeckel I komplett <i>Bearing housing I complete</i>	9	1	
6	H54.146710	H54.146710		Zylinderstift 5M6x14 <i>Cylindrical pin</i>		4	
7	158.00095911	158.00095911		Buchse 20x23x25 <i>bush</i>		2	
8	H54.112611	H54.112611		Axialkolben <i>Axial piston</i>		2	
9	H54.130811	H54.130811		Axial Dichtung <i>Axial Seal</i>		2	
10	H54.114212	H54.114212		Axialscheibe I <i>Axial disc I</i>		1	
11	H54.114312	H54.114312		Axialscheibe II <i>Axial disc II</i>		1	

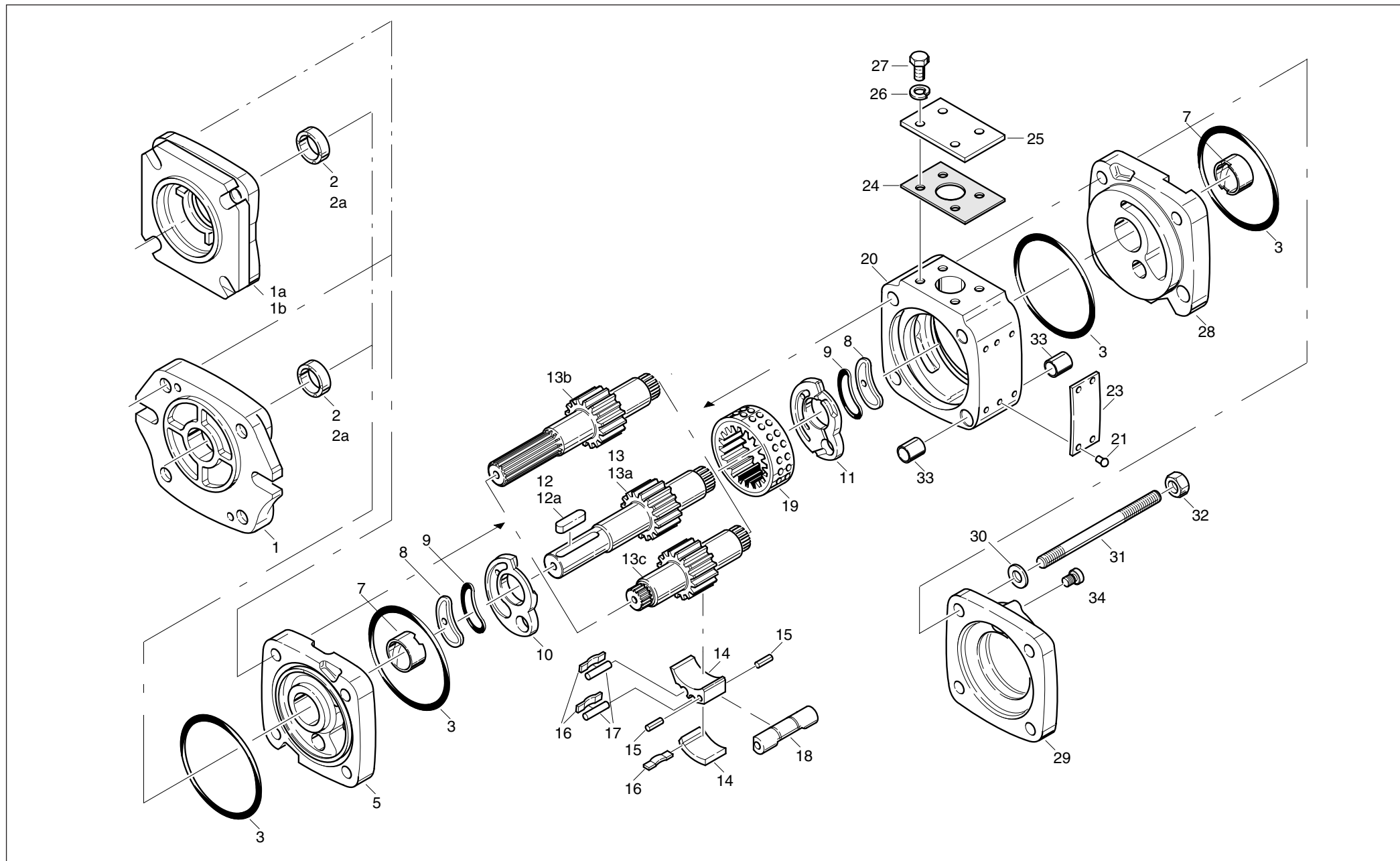
IPV 3

Bild-Nr. <i>Illustration No.</i>	Fördergröße 8 <i>Delivery size</i> Teil-Nr.: <i>Part-No.:</i>	Fördergröße 10 <i>Delivery size</i> Teil-Nr.: <i>Part-No.:</i>	Fördergröße <i>Delivery size</i> Teil-Nr.: <i>Part-No.:</i>	IPV 3 Benennung <i>Designation</i>	VOITH		
					Hinw. Nr.: <i>Ref.No.:</i>	Stückzahl <i>Quantity</i>	
12	H01.008577	H01.008577		Paßfeder (x01) 6x6x32 <i>Key</i>	18	1	
12a	H01.006236	H01.006236		Paßfeder (x41) 5x5x25 <i>Key</i>	18	1	
13	H54.118210	H54.118310		Ritzelwelle für A-Stufe (x01) <i>Pinion Shaft for A-pump</i>	18	1	
13a	H54.130010	H54.130110		Ritzelwelle für A-Stufe (x41) <i>Pinion Shaft for A-pump</i>	18	1	
13b	H54.138410	H54.138510		Ritzelwelle für A-Stufe (x00) <i>Pinion Shaft for A-pump</i>	18	1	
13c	H54.119210	H54.119310		Ritzelwelle für B-Stufe <i>Pinion Shaft for B-pump</i>		1	
14	H59.245310	H59.245410		Füllstück komplett <i>Filler piece complete</i>	8	1	
15	H91.191710	H91.191710		Spannstift 1,5x8 <i>Pin</i>		2	
16	H54.117310	H54.117410		Segmentfeder <i>Segment spring</i>		3	
17	H54.116611	H54.116711		Dichtrolle <i>Sealing cylinder</i>		2	
18	H54.116010	H54.116110		Anschlagstift <i>Stop pin</i>		1	
19	H54.118711	H54.118812		Hohlrاد <i>Ring gear</i>		1	
20	H54.119912	H54.120012		Lagergehäuse <i>Bearing housing</i>		1	
21	H01.001817	H01.001817		Halbrundkerbnagel 3x6 <i>Grooved nail</i>		2	

IPV 3

Bild-Nr. <i>Illustration No.</i>	Fördergröße 8 <i>Delivery size</i> Teil-Nr.: <i>Part-No.:</i>	Fördergröße 10 <i>Delivery size</i> Teil-Nr.: <i>Part-No.:</i>	Fördergröße <i>Delivery size</i> Teil-Nr.: <i>Part-No.:</i>	Benennung <i>Designation</i>	VOITH		
					Hinw. Nr.: <i>Ref.No.:</i>	Stückzahl <i>Quantity</i>	
22							
23	250.00284710	250.00284710		Typenschild <i>Name plate</i>		1	
24	H54.139310	H52.974312		Flachdichtung <i>Flat packing</i>		1	
25	H54.139121	H54.067212		Blindeckel <i>Blanking plate</i>		1	
26	H01.001475	H01.061219		Federring <i>Spring washer</i>		4	
27	H01.000074	H01.000074		Sechskantschraube M10x20 <i>Hexagon screw</i>		4	
28	H56.406314	H56.406314		Lagerdeckel II komplett <i>Bearing housing II complete</i>	9	1	
29	H54.119521	H54.119521		Abschlußdeckel <i>End cover</i>		1	
30	H01.072414	H01.072414		Scheibe A 8,4 <i>Flat washer</i>		4	
31	158.00025010	158.00025110		Stiftschraube M8x97/102 <i>Stud</i>		4	
32	H01.084549	H01.084549		Sechskantmutter M 8 <i>Hexagon nut</i>		4	
34	H01.085641	H01.085641		Verschlusschraube M10x1 <i>closure screw</i>		4	
	H59.246710	H59.246710		Dichtungssatz bestehend aus Bild-Nr.: <i>Seal kit including illustr. no.:</i> 2, 3, 3a, 8, 9, 24		1	

IPV 4



Faxanschluss Kundendienst vthl
++49 7152 992 510

G 782 Ausgabe 01/01
 G 782 Edition 01/01

IPV 4

Bild-Nr. <i>Illustration</i> No.	Fördergröße 13 <i>Delivery size</i> Teil-Nr.: <i>Part-No.:</i>	Fördergröße 16 <i>Delivery size</i> Teil-Nr.: <i>Part-No.:</i>	Fördergröße <i>Delivery size</i> Teil-Nr.: <i>Part-No.:</i>	Benennung <i>Designation</i>	VOITH		
					Hinw. Nr.: <i>Ref.No.:</i>	Stückzahl <i>Quantity</i>	
1	H54.075212	H54.075212		SAE-2-Lochflansch (x7x) <i>SAE-2-hole mounting flange</i>	18	1	
1	H52.776110	H52.776110		SAE-2-Lochflansch (x0x) <i>SAE-2-hole mounting flange</i>	18	1	
1a	H54.025610	H54.025610		SAE-4-Lochflansch (x1x) <i>SAE-4-hole mounting flange</i>	18	1	
1b	H54.061110	H54.061110		ISO-4-Lochflansch (x5x) <i>ISO-4-hole mounting flange</i>	18	1	
2	158.00043510	158.00043510		Wellendichtring 29x40x6 <i>Shaft seal</i>	17	1	
2a	H91.192610	H91.192610		Wellendichtring "W" 29x40x7 <i>Shaft seal "W"</i>	17	1	
3	H01.059635	H01.059635		Runddichtring 90x2,5 <i>O-ring</i>		4	
5	H56.116716	H56.116716		Lagerdeckel I komplett <i>Bearing housing I complete</i>	9	1	
7	H52.778113	H52.778113		Lagerbuchse 29x33x34 <i>Bearing bush</i>		2	
8	H52.967111	H52.967111		Axialkolben <i>Axial piston</i>		2	
9	158.00048410	158.00048410		Axialdichtung <i>Axial seal</i>		2	
10	H54.062713	H54.062713		Axialscheibe I <i>Axial disc I</i>		1	
11	H54.062812	H54.062812		Axialscheibe II <i>Axial disc II</i>		1	
12	H01.008580	H01.008580		Paßfeder (x11, x71) 8x7x40 <i>Key</i>	18	1	

IPV 4

Bild-Nr. <i>Illustration</i> No.	Fördergröße 13 <i>Delivery size</i> Teil-Nr.: <i>Part-No.:</i>	Fördergröße 16 <i>Delivery size</i> Teil-Nr.: <i>Part-No.:</i>	Fördergröße <i>Delivery size</i> Teil-Nr.: <i>Part-No.:</i>	Benennung <i>Designation</i>	VOITH		
					Hinw. Nr.: <i>Ref.No.:</i>	Stückzahl <i>Quantity</i>	
12	H01.027369			Paßfeder (471, 971) 6x6x36 <i>Key</i>	18	1	
12a	H01.008579	H01.008579		Paßfeder (x51) <i>Key</i>	18	1	
13	H54.120311	H54.120411		Ritzelwelle für A-Stufe (x11, x71) <i>Pinion Shaft for A-pump</i>	18	1	
13	H54.140810	H54.140910		Ritzelwelle für A-Stufe (471, 971) <i>Pinion Shaft for A-pump</i>	18	1	
13a	H54.127010	H54.127110		Ritzelwelle für A-Stufe (x51) <i>Pinion Shaft for A-pump</i>	18	1	
13b	H54.120811	H54.120911		Ritzelwelle für A-Stufe (x70) <i>Pinion Shaft for A-pump</i>	18	1	
13c	H54.117710	H54.117810		Ritzelwelle für B-Stufe <i>Pinion Shaft for B-pump</i>		1	
14	H59.244811	H59.244911		Füllstück komplett <i>Filler piece complete</i>	8	1	
15	H90.783310	H90.783310		Spannstift 2,5x10 <i>Pin</i>		2	
16	H54.117511	H54.117611		Segmentfeder <i>Segment spring</i>		3	
17	H54.116811	H54.116911		Dichtrolle <i>Sealing cylinder</i>		2	
18	H54.115110	H54.115210		Anschlagstift <i>Stop pin</i>		1	
19	H54.112112	H54.055212		Hohlrad <i>Ring gear</i>		1	
20	159.00121010	159.00121110		Lagergehäuse <i>Bearing housing</i>		1	

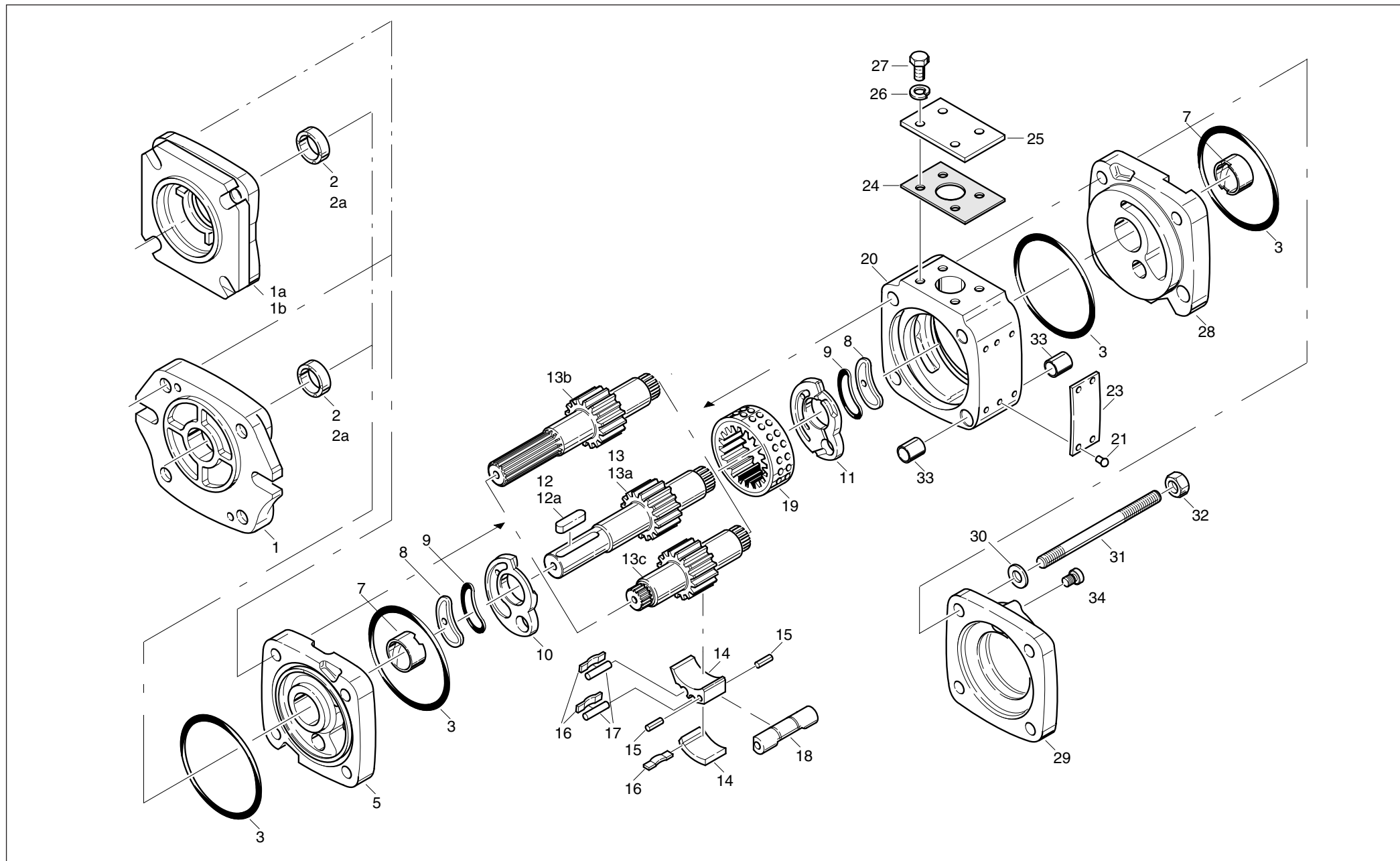
IPV 4

Bild-Nr. <i>Illustration</i> No.	Fördergröße 13 <i>Delivery size</i> Teil-Nr.: <i>Part-No.:</i>	Fördergröße 16 <i>Delivery size</i> Teil-Nr.: <i>Part-No.:</i>	Fördergröße <i>Delivery size</i> Teil-Nr.: <i>Part-No.:</i>	Benennung <i>Designation</i>	VOITH		
					Hinw. Nr.: <i>Ref.No.:</i>	Stückzahl <i>Quantity</i>	
21	H01.001817	H01.001817		Halbrundkerbnagel 3x6 <i>Grooved nail</i>		2	
23	250.00284410	250.00284410		Typenschild <i>Name plate</i>		1	
24	H52.974312	H52.974312		Flachdichtung <i>Flat packing</i>		1	
25	H54.067212	H54.067212		Blinddeckel <i>Blacking plate</i>		1	
26	H01.061219	H01.061219		Federring A 10 <i>Spring washer</i>		4	
27	H01.000074	H01.000074		Sechskantschraube M10x20 <i>Hexagon screw</i>		4	
28	H56.116817	H56.116817		Lagerdeckel II komplett <i>Bearing housing II complete</i>	9	1	
29	H52.776521	H52.776521		Abschlußdeckel <i>End cover</i>		1	
30	H01.072415	H01.072415		Scheibe A 10,5 <i>Flat washer</i>		4	
31	158.00032510	158.00032510		Stiftschraube M10x120 <i>Stud</i>		4	
32	H01.001031	H01.001031		Sechskantmutter M10 <i>Nut</i>		4	
33	H52.965610	H52.965610		Zentrierhülse <i>Centering bush</i>		2	
34	H01.085641	H01.085641		Verschlußschraube M10x1 <i>closure screw</i>		4	

IPV 4

Bild-Nr. <i>Illustration</i> No.	Fördergröße 13 <i>Delivery size</i> Teil-Nr.: <i>Part-No.:</i>	Fördergröße 16 <i>Delivery size</i> Teil-Nr.: <i>Part-No.:</i>	Fördergröße <i>Delivery size</i> Teil-Nr.: <i>Part-No.:</i>	Benennung <i>Designation</i>	VOITH		
					Hinw. Nr.: <i>Ref.No.:</i>	Stückzahl <i>Quantity</i>	
	H59.200111	H59.200111		Dichtungssatz bestehend aus Bild-Nr.: <i>Seal kit including illustr. no.:</i> 2, 3, 8, 9, 24	17	1	

IPC + IPV 4



Faxanschluss Kundendienst vthl
++49 7152 992 510

G 782 Ausgabe 01/01
 G 782 Edition 01/01

IPC + IPV 4

Bild-Nr. <i>Illustration</i> No.	Fördergröße 20 <i>Delivery size</i> Teil-Nr.: <i>Part-No.:</i>	Fördergröße 25 <i>Delivery size</i> Teil-Nr.: <i>Part-No.:</i>	Fördergröße 32 <i>Delivery size</i> Teil-Nr.: <i>Part-No.:</i>	IPC + IPV 4 Benennung <i>Designation</i>	VOITH		
					Hinw. Nr.: <i>Ref.No.:</i>	Stückzahl <i>Quantity</i>	
1	H52.776110	H52.776110	H52.776110	SAE-2-Lochflansch (x0x) <i>SAE-2-hole mounting flange</i>	18	1	
1	H54.075212	H54.075212	H54.075212	SAE-2-Lochflansch (x7x) <i>SAE-2-hole mounting flange</i>	18	1	
1a	H54.025610	H54.025610	H54.025610	SAE-4-Lochflansch (x1x) <i>SAE-4-hole mounting flange</i>	18	1	
1b	H54.061110	H54.061110	H54.061110	ISO-4-Lochflansch (x5x) <i>ISO-4-hole mounting flange</i>	18	1	
2	158.00043510	158.00043510	158.00043510	Wellendichtring 29x40x6 <i>Shaft seal</i>	17	1	
2a	H91.192610	H91.192610	H91.192610	Wellendichtring "W" 29x40x7 <i>Shaft seal "W"</i>	17	1	
3	H01.059635	H01.059635	H01.059635	Runddichtring 90x2,5 <i>O-ring</i>		4	
5	H56.116716	H56.116716	H56.116716	Lagerdeckel I komplett <i>Bearing housing I complete</i>	9	1	
7	H52.778113	H52.778113	H52.778113	Lagerbuchse 29x33x34 <i>Bearing bush</i>		2	
8	H52.967111	H52.967111	H52.967111	Axialkolben <i>Axial piston</i>		2	
9	158.00048410	158.00048410	158.00048410	Axialdichtung <i>Axial seal</i>		2	
10	H54.062713	H54.062713	H54.062713	Axialscheibe I <i>Axial disc I</i>		1	
11	H54.062812	H54.062812	H54.062812	Axialscheibe II <i>Axial disc II</i>		1	
12	H01.008580	H01.008580	H01.008580	Paßfeder (x11, x71) 8x7x40 <i>Key</i>	18	1	

IPC + IPV 4

Bild-Nr. <i>Illustration</i> No.	Fördergröße 20 <i>Delivery size</i> Teil-Nr.: <i>Part-No.:</i>	Fördergröße 25 <i>Delivery size</i> Teil-Nr.: <i>Part-No.:</i>	Fördergröße 32 <i>Delivery size</i> Teil-Nr.: <i>Part-No.:</i>	IPC + IPV 4 Benennung <i>Designation</i>	VOITH		
					Hinw. Nr.: <i>Ref.No.:</i>	Stückzahl <i>Quantity</i>	
12	H01.027369	H01.027369	H01.027369	Paßfeder (471, 971) 6x6x36 <i>Key</i>	18	1	
12a	H01.008579	H01.008579	H01.008579	Paßfeder (x51) 8x7x36 <i>Key</i>	18	1	
13	H52.776812	H52.776912	H52.777012	Ritzelwelle für A-Stufe (x01) <i>Pinion Shaft for A-pump</i>	18	1	
13	H54.120511	H54.120611	H54.120711	Ritzelwelle für A-Stufe (x11, x71) <i>Pinion Shaft for A-pump</i>	18	1	
13a	H54.065712	H54.065812	H54.065912	Ritzelwelle für A-Stufe (x51) <i>Pinion Shaft for A-pump</i>	18	1	
13b	H54.075321	H54.075421	H54.075521	Ritzelwelle für A-Stufe (x70) <i>Pinion Shaft for A-pump</i>	18	1	
13c	H52.824111	H52.824211	H52.824311	Ritzelwelle für B-Stufe <i>Pinion Shaft for B-pump</i>		1	
14	H59.184612	H59.184712	H59.184812	Füllstück komplett <i>Filler piece complete</i>	8	1	
15	H90.783310	H90.783310	H90.783310	Spannstift 2,5x10 <i>Pin</i>		2	
16	H52.965011	H52.965110	H52.965211	Segmentfeder <i>Segment spring</i>		3	
17	H52.965712	H52.965812	H52.965912	Dichtrolle <i>Sealing cylinder</i>		2	
18	H52.965311	H52.965411	H52.965512	Anschlagstift <i>Stop pin</i>		1	
19	H52.777114	H52.777213	H52.777313	Hohlrad <i>Ring gear</i>		1	
20	H52.776212	H52.776312	H52.776416	Lagergehäuse <i>Bearing housing</i>		1	

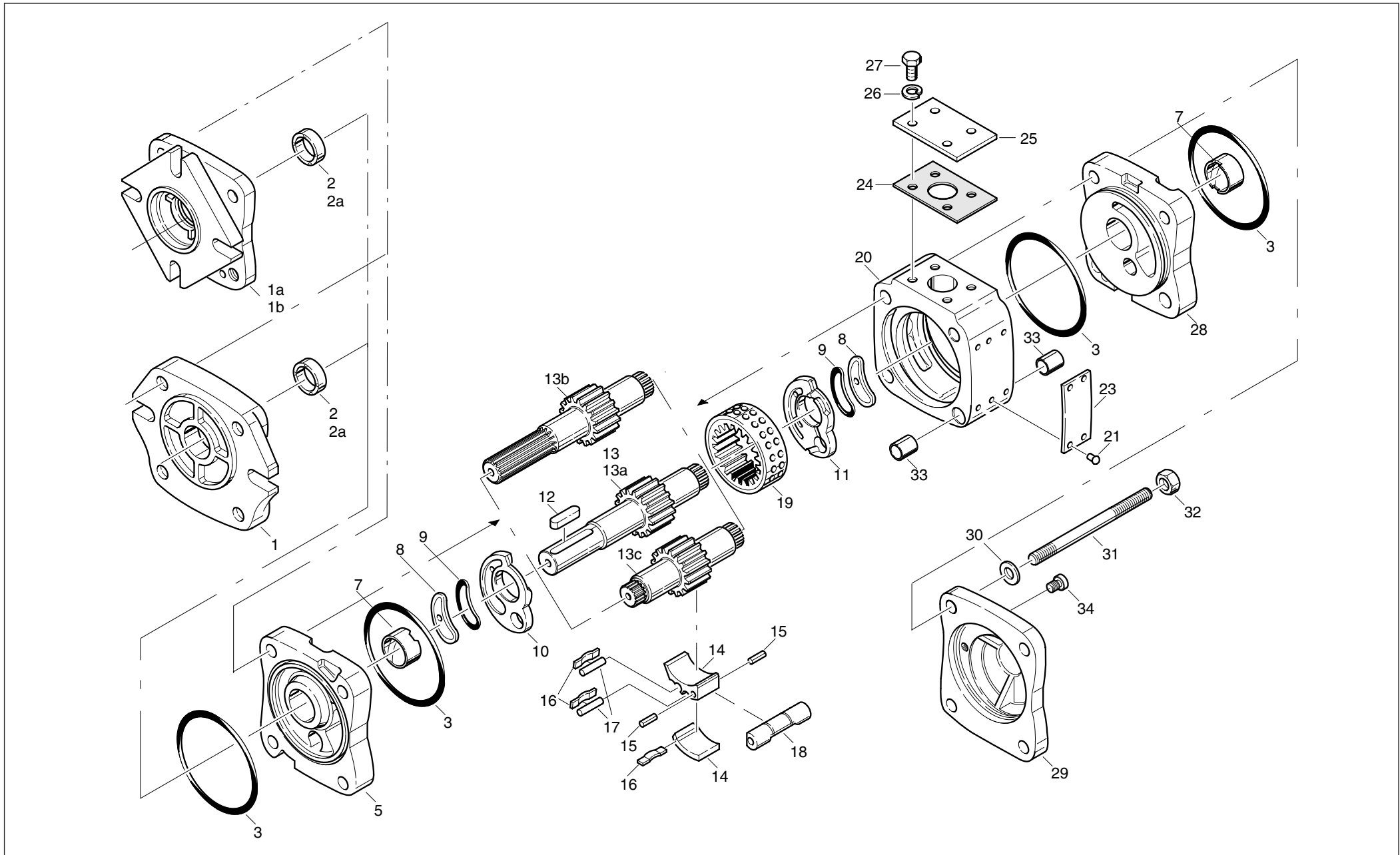
IPC + IPV 4

Bild-Nr. <i>Illustration</i> No.	Fördergröße 20 <i>Delivery size</i> Teil-Nr.: <i>Part-No.:</i>	Fördergröße 25 <i>Delivery size</i> Teil-Nr.: <i>Part-No.:</i>	Fördergröße 32 <i>Delivery size</i> Teil-Nr.: <i>Part-No.:</i>	IPC + IPV 4 Benennung <i>Designation</i>	VOITH		
					Hinw. Nr.: <i>Ref.No.:</i>	Stückzahl <i>Quantity</i>	
21	H01.001817	H01.001817	H01.001817	Halbrundkerbnagel A 3x6 <i>Grooved nail</i>		6	
22	H01.052998	H01.052998	H01.052998	Nummernschild <i>Number plate</i>		1	
23	250.00284410	250.00284410	250.00284410	Typenschild <i>Name plate</i>		1	
24	H50.508514	H50.508514	H50.508514	Flachdichtung <i>Flat packing</i>		1	
25	H50.508312	H50.508312	H50.508312	Blinddeckel <i>Blacking plate</i>		1	
26	H01.061219	H01.061219	H01.061219	Federring A 10 <i>Spring washer</i>		4	
27	H01.000074	H01.000074	H01.000074	Sechskantschraube M 10x20 <i>Hexagon screw</i>		4	
28	H56.116817	H56.116817	H56.116817	Lagerdeckel II komplett <i>Bearing housing II complete</i>	9	1	
29	H52.776521	H52.776521	H52.776521	Abschlußdeckel <i>End cover</i>		1	
30	H01.072415	H01.072415	H01.072415	Scheibe A 10,5 <i>Flat washer</i>		4	
31	158.00032610	158.00032710	158.00032810	Stiftschraube M10x125/130/140 <i>Stud</i>		4	
32	H01.001031	H01.001031	H01.001031	Sechskantmutter M 10 <i>Nut</i>		4	
33	H52.965610	H52.965610	H52.965610	Zentrierhülse <i>Centering bush</i>		2	
34	H01.085641	H01.085641	H01.085641	Verschlussschraube M10x1 <i>closure screw</i>		4	

IPC + IPV 4

Bild-Nr. <i>Illustration</i> No.	Fördergröße 20 <i>Delivery size</i> Teil-Nr.: <i>Part-No.:</i>	Fördergröße 25 <i>Delivery size</i> Teil-Nr.: <i>Part-No.:</i>	Fördergröße 32 <i>Delivery size</i> Teil-Nr.: <i>Part-No.:</i>	<div style="border: 1px solid black; display: inline-block; padding: 2px;">IPC + IPV 4</div> Benennung <i>Designation</i>	VOITH		
					Hinw. Nr.: <i>Ref.No.:</i>	Stückzahl <i>Quantity</i>	
	H59.200111	H59.200111	H59.200111	Dichtungssatz bestehend aus Bild-Nr.: <i>Seal kit including illustr. no.:</i> 2, 3, 8, 9, 24		1	

IPV5



IPV 5

Bild-Nr. <i>Illustration</i> No.	Fördergröße 32 <i>Delivery size</i> Teil-Nr.: <i>Part-No.:</i>	Fördergröße <i>Delivery size</i> Teil-Nr.: <i>Part-No.:</i>	Fördergröße <i>Delivery size</i> Teil-Nr.: <i>Part-No.:</i>	Benennung <i>Designation</i>	VOITH		
					Hinw. Nr.: <i>Ref.No.:</i>	Stückzahl <i>Quantity</i>	
1	H54.004113			SAE-2-Lochflansch (x0x) <i>SAE-2-hole mounting flange</i>	18	1	
1	H54.078010			SAE-2-Lochflansch (x7x) <i>SAE-2-hole mounting flange</i>	18	1	
1a	H54.004910			SAE-4-Lochflansch (x1x) <i>SAE-4-hole mounting flange</i>	18	1	
1b	H54.009810			ISO-4-Lochflansch (x5x) <i>ISO-4-hole mounting flange</i>	18	1	
2	158.00043610			Wellendichtring 37x47x6 <i>Shaft seal</i>	17	1	
2a	H91.192510			Wellendichtring "W" 37x47x7 <i>Shaft seal "W"</i>	17	1	
3	H01.027702			Runddichtring 108x3,2 <i>O-ring</i>		4	
5	H56.116916			Lagerdeckel I komplett <i>Bearing housing I complete</i>	9	1	
7	H52.681713			Lagerbuchse 37x41x44 <i>Bearing bush</i>		2	
8	H52.967410			Axialkolben <i>Axial piston</i>		2	
9	158.00023110			Runddichtring 60x2,5 <i>O-ring</i>		2	
10	H54.062911			Axialscheibe I <i>Axial disc I</i>		1	
11	H54.063011			Axialscheibe II <i>Axial disc II</i>		1	
12	H01.008583			Paßfeder 10x8x50 <i>Key</i>		1	

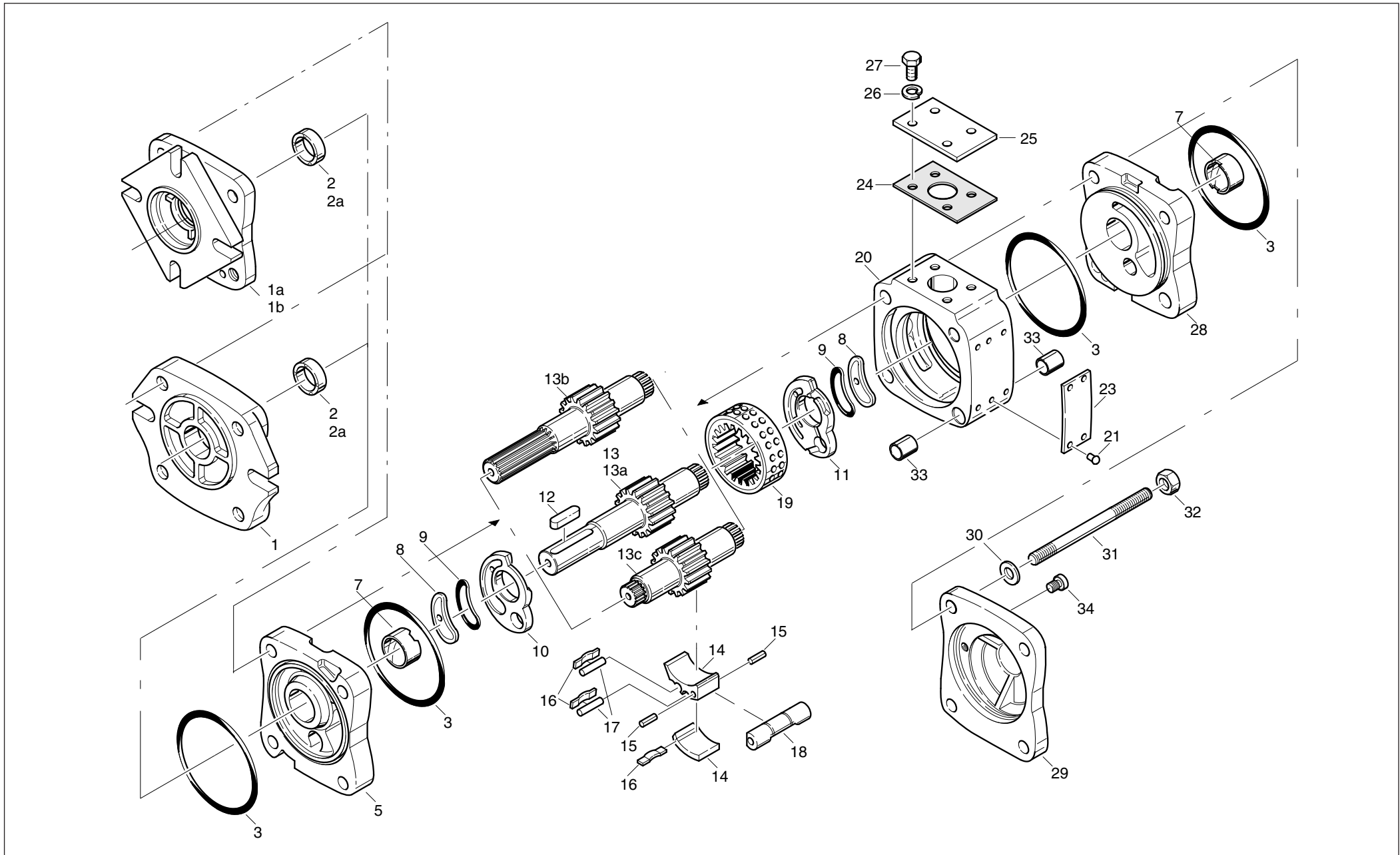
IPV 5

Bild-Nr. <i>Illustration</i> No.	Fördergröße 32 <i>Delivery size</i> Teil-Nr.: <i>Part-No.:</i>	Fördergröße <i>Delivery size</i> Teil-Nr.: <i>Part-No.:</i>	Fördergröße <i>Delivery size</i> Teil-Nr.: <i>Part-No.:</i>	Benennung <i>Designation</i>	VOITH		
					Hinw. Nr.: <i>Ref.No.:</i>	Stückzahl <i>Quantity</i>	
13	H54.055810			Ritzelwelle für A-Stufe (x01, x11, x71) <i>Pinion Shaft for A-pump</i>	18	1	
13a	H54.106710			Ritzelwelle für A-Stufe (x51) <i>Pinion Shaft for A-pump</i>	18	1	
13b	H54.106810			Ritzelwelle für A-Stufe (x70) <i>Pinion Shaft for A-pump</i>	18	1	
13c	H54.106910			Ritzelwelle für B-Stufe <i>Pinion Shaft for B-pump</i>		1	
14	H59.244611			Füllstück komplett <i>Filler piece complete</i>	8	1	
15	H90.783410			Spannstift 3x12 <i>Pin</i>		2	
16	H54.107011			Segmentfeder <i>Segment spring</i>		3	
17	H54.104311			Dichtrolle <i>Sealing cylinder</i>		2	
18	H54.105810			Anschlagstift <i>Stop pin</i>		1	
19	H54.055312			Hohlrad <i>Ring gear</i>		1	
20	H54.053813			Lagergehäuse <i>Bearing housing</i>		1	
21	H01.001817			Halbrundkerbnagel A 3x6 <i>Grooved nail</i>		4	
23	250.00284410			Typenschild <i>Name plate</i>		1	
24	H50.508514			Flachdichtung <i>Flat packing</i>		1	

IPV 5

Bild-Nr. <i>Illustration</i> No.	Fördergröße 32 <i>Delivery size</i> Teil-Nr.: <i>Part-No.:</i>	Fördergröße <i>Delivery size</i> Teil-Nr.: <i>Part-No.:</i>	Fördergröße <i>Delivery size</i> Teil-Nr.: <i>Part-No.:</i>	Benennung <i>Designation</i>	VOITH		
					Hinw. Nr.: <i>Ref.No.:</i>	Stückzahl <i>Quantity</i>	
25	H50.508312			Blinddeckel <i>Blacking plate</i>		1	
26	H01.061219			Federring A 10 <i>Spring washer</i>		4	
27	H01.000074			Sechskantschraube M10x20 <i>Hexagon screw</i>		4	
28	H56.117016			Lagerdeckel II komplett <i>Bearing housing II complete</i>	9	1	
29	H52.791720			Abschlußdeckel <i>End cover</i>		1	
30	H01.072416			Scheibe A 13 <i>Flat washer</i>		4	
31	158.00058910			Stiftschraube M12x150 <i>Stud</i>		4	
32	H01.001033			Sechskantmutter M 12 <i>Nut</i>		4	
33	H50.505820			Zentrierhülse <i>Centering bush</i>		2	
34	H01.085641			Verschlussschraube M10x1 <i>closure screw</i>		4	
	H59.200211			Dichtungssatz bestehend aus Bild- Nr.: <i>Seal kit including illustr. no.:</i> 2, 3, 8, 9, 24	17	1	

IPC + IPV 5



IPC + IPV 5

Bild-Nr. <i>Illustration No.</i>	Fördergröße 40 <i>Delivery size Teil-Nr.: Part-No.:</i>	Fördergröße 50 <i>Delivery size Teil-Nr.: Part-No.:</i>	Fördergröße 64 <i>Delivery size Teil-Nr.: Part-No.:</i>	IPC + IPV 5 Benennung <i>Designation</i>	VOITH		
					Hinw. Nr.: <i>Ref.No.:</i>	Stückzahl <i>Quantity</i>	
1	H54.004113	H54.004113	H54.004113	SAE-2-Lochflansch (x0x) <i>SAE-2-hole mounting flange</i>	18	1	
1	H54.078010	H54.078010	H54.078010	SAE-2-Lochflansch (x7x) <i>SAE-2-hole mounting flange</i>	18	1	
1a	H54.004910	H54.004910	H54.004910	SAE-4-Lochflansch (x1x) <i>SAE-4-hole mounting flange</i>	18	1	
1b	H54.009810	H54.009810	H54.009810	ISO-4-Lochflansch (x5x) <i>ISO-4-hole mounting flange</i>	18	1	
2	158.00043610	158.00043610	158.00043610	Wellendichtring 37x47x6 <i>Shaft seal</i>	17	1	
2a	H91.192510	H91.192510	H91.192510	Wellendichtring "W" 37x47x7 <i>Shaft seal "W"</i>	17	1	
3	H01.027702	H01.027702	H01.027702	Runddichtring 108x3,2 <i>O-ring</i>		4	
5	H56.116916	H56.116916	H56.116916	Lagerdeckel I komplett <i>Bearing housing I complete</i>	9	1	
7	H52.681713	H52.681713	H52.681713	Lagerbuchse 37x41x44 <i>Bearing bush</i>		2	
8	H52.967410	H52.967410	H52.967410	Axialkolben <i>Axial piston</i>		2	
9	158.00023110	158.00023110	158.00023110	Runddichtring 60x2,5 <i>O-ring</i>		2	
10	H54.062911	H54.062911	H54.062911	Axialscheibe I <i>Axial disc I</i>		1	
11	H54.063011	H54.063011	H54.063011	Axialscheibe II <i>Axial disc II</i>		1	
12	H01.008583	H01.008583	H01.008583	Paßfeder 10x8x50 <i>Key</i>		1	

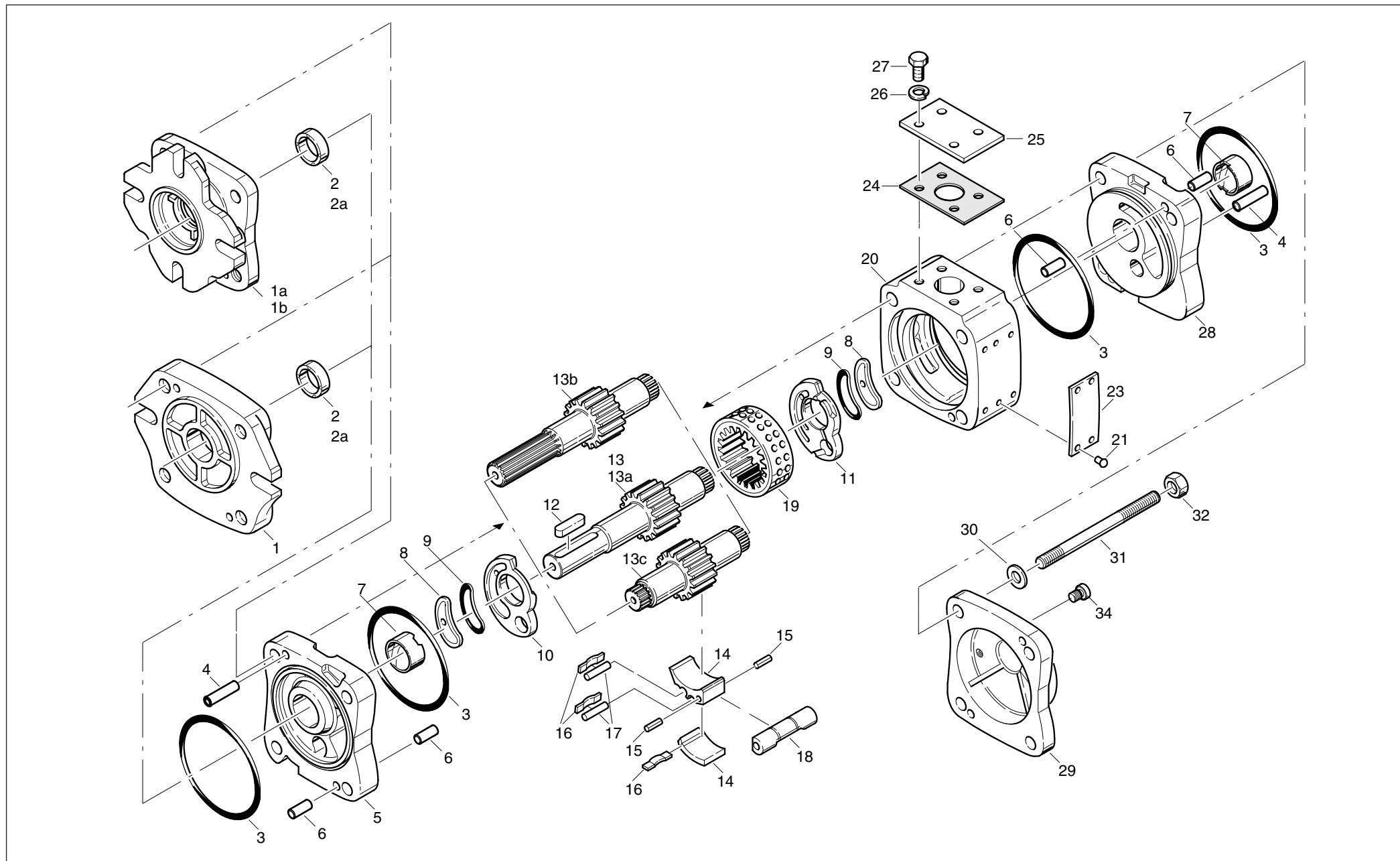
IPC + IPV 5

Bild-Nr. <i>Illustration No.</i>	Fördergröße 40 <i>Delivery size Teil-Nr.: Part-No.:</i>	Fördergröße 50 <i>Delivery size Teil-Nr.: Part-No.:</i>	Fördergröße 64 <i>Delivery size Teil-Nr.: Part-No.:</i>	IPC + IPV 5 Benennung <i>Designation</i>	VOITH		
					Hinw. Nr.: <i>Ref.No.:</i>	Stückzahl <i>Quantity</i>	
13	H52.681313	H52.681413	H52.681513	Ritzelwelle A-Stufe (x01, x11, x71) <i>Pinion Shaft for A-pump</i>	18	1	
13a	H54.066012	H54.066112	H54.066212	Ritzelwelle für A-Stufe (x51) <i>Pinion Shaft for A-pump</i>	18	1	
13b	H54.075610	H54.075710	H54.075810	Ritzelwelle für A-Stufe (x70) <i>Pinion Shaft for A-pump</i>	18	1	
13c	H52.682712	H52.682812	H52.682912	Ritzelwelle für B-Stufe <i>Pinion Shaft for B-pump</i>		1	
14	H59.185312	H59.185412	H59.185512	Füllstück komplett <i>Filler piece complete</i>	8	1	
15	H90.783410	H90.783410	H90.783410	Spannstift 3x12 <i>Pin</i>		2	
16	H52.967210	H52.967311	H52.972011	Segmentfeder <i>Segment spring</i>		3	
17	H52.967812	H52.967912	H52.968012	Dichtrolle <i>Sealing cylinder</i>		2	
18	H52.967511	H52.967611	H52.967712	Anschlagstift <i>Stop pin</i>		1	
19	H52.682414	H52.682515	H52.682615	Hohlrad <i>Ring gear</i>		1	
20	H52.681022	H52.681122	H52.681222	Lagergehäuse <i>Bearing housing</i>		1	
21	H01.001817	H01.001817	H01.001817	Halbrundkerbnagel A 3x6 <i>Grooved nail</i>		6	
22	H01.052998	H01.052998	H01.052998	Nummernschild <i>Number plate</i>		1	
23	250.00284410	250.00284410	250.00284410	Typenschild <i>Name plate</i>		1	

IPC + IPV 5

Bild-Nr. <i>Illustration</i> No.	Fördergröße 40 <i>Delivery size</i> Teil-Nr.: <i>Part-No.:</i>	Fördergröße 50 <i>Delivery size</i> Teil-Nr.: <i>Part-No.:</i>	Fördergröße 64 <i>Delivery size</i> Teil-Nr.: <i>Part-No.:</i>	IPC + IPV 5 Benennung <i>Designation</i>	VOITH		
					Hinw. Nr.: <i>Ref.No.:</i>	Stückzahl <i>Quantity</i>	
24	H50.573113	H50.573113	H50.573113	Flachdichtung <i>Flat packing</i>		1	
25	H50.573011	H50.573011	H50.573011	Blinddeckel <i>Blacking plate</i>		1	
26	H01.061220	H01.061220	H01.061220	Federring A 12 <i>Spring washer</i>		4	
27	H01.000109	H01.000109	H01.000109	Sechskantschraube M 12x25 <i>Hexagon screw</i>		4	
28	H56.117016	H56.117016	H56.117016	Lagerdeckel II komplett <i>Bearing housing II complete</i>	9	1	
29	H52.791720	H52.791720	H52.791720	Abschlußdeckel <i>End cover</i>		1	
30	H01.072416	H01.072416	H01.072416	Scheibe A 13 <i>Flat washer</i>		4	
31	158.00059010	158.00059010	158.00059110	Stiftschraube M12x160/175 <i>Stud</i>		4	
32	H01.001033	H01.001033	H01.001033	Sechskantmutter M 12 <i>Nut</i>		4	
33	H50.505820	H50.505820	H50.505820	Zentrierhülse <i>Centering bush</i>		2	
34	H01.085641	H01.085641	H01.085641	Verschlussschraube M 10x1 <i>closure screw</i>		4	
	H59.200211	H59.200211	H59.200211	Dichtungssatz bestehend aus Bild Nr.: <i>Seal kit including illustr. no.:</i> 2, 3, 8, 9, 24		1	

IPV 6



IPV 6

Bild-Nr. <i>Illustration</i> No.	Fördergröße 64 <i>Delivery size</i> Teil-Nr.: <i>Part-No.:</i>	Fördergröße <i>Delivery size</i> Teil-Nr.: <i>Part-No.:</i>	Fördergröße <i>Delivery size</i> Teil-Nr.: <i>Part-No.:</i>	Benennung <i>Designation</i>	VOITH		
					Hinw. Nr.: <i>Ref.No.:</i>	Stückzahl <i>Quantity</i>	
1	H54.004810			SAE-2-Lochflansch (x0x) <i>SAE-2-hole mounting flange</i>	18	1	
1	H52.730520			SAE-2-Lochflansch (x7x) <i>SAE-2-hole mounting flange</i>	18	1	
1a	H54.013121			SAE-4-Lochflansch (x1x) <i>SAE-4-hole mounting flange</i>	18	1	
1b	H54.009912			ISO-4-Lochflansch (x5x) <i>ISO-4-hole mounting flange</i>	18	1	
2	158.00043710			Wellendichtring 46x60x6 <i>Shaft seal</i>	17	1	
2a	H91.072610			Wellendichtring "W" 46x60x8 <i>Shaft seal "W"</i>	17	1	
3	H01.004337			Runddichtring 137x3 <i>O-ring</i>		4	
4	H52.643310			Zylinderstift 10 M6x28 <i>Cylindrical pin</i>		2	
5	H56.117116			Lagerdeckel I komplett <i>Bearing housing I complete</i>	9	1	
6	H52.643410			Zylinderstift 10 M6x42 <i>Cylindrical pin</i>		4	
7	H52.707713			Lagerbuchse 46x50x49 <i>Bearing bush</i>		2	
8	H52.971810			Axialkolben <i>Axial piston</i>		2	
9	158.00023210			Runddichtring 74x3 <i>O-ring</i>		2	
10	H54.063112			Axialscheibe I <i>Axial disc I</i>		1	

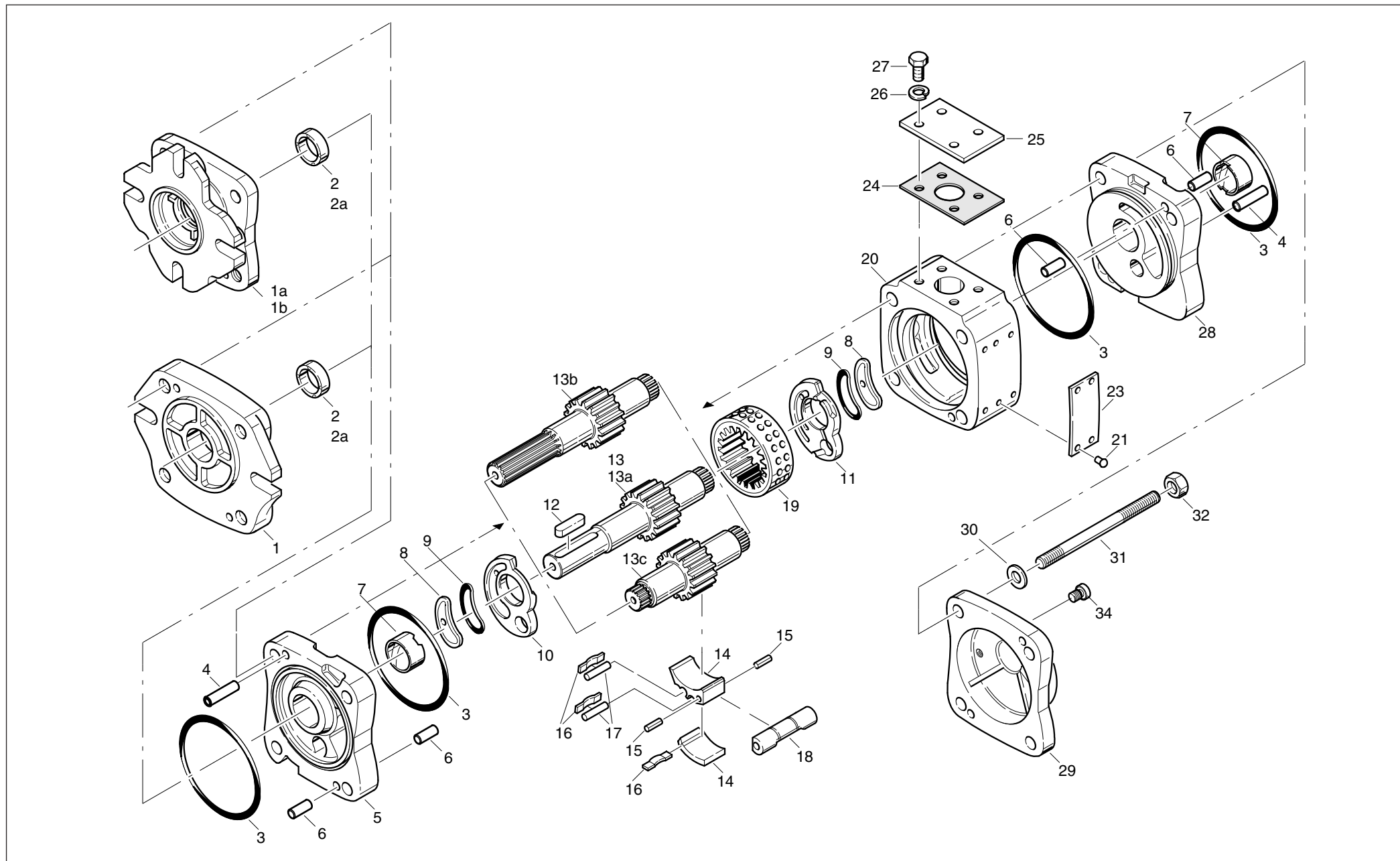
IPV 6

Bild-Nr. <i>Illustration</i> No.	Fördergröße 64 <i>Delivery size</i> Teil-Nr.: <i>Part-No.:</i>	Fördergröße <i>Delivery size</i> Teil-Nr.: <i>Part-No.:</i>	Fördergröße <i>Delivery size</i> Teil-Nr.: <i>Part-No.:</i>	Benennung <i>Designation</i>	VOITH		
					Hinw. Nr.: <i>Ref.No.:</i>	Stückzahl <i>Quantity</i>	
11	H54.063211			Axialscheibe II <i>Axial disc II</i>		1	
12	H01.027491			Paßfeder 12x8x70 <i>Key</i>		1	
13	H54.055910			Ritzelwelle A-Stufe (x01, x11, x71) <i>Pinion Shaft for A-pump</i>	18	1	
13a	H54.107110			Ritzelwelle für A-Stufe (x51) <i>Pinion Shaft for A-pump</i>	18	1	
13b	H54.107210			Ritzelwelle für A-Stufe (x70) <i>Pinion Shaft for A-pump</i>	18	1	
13c	H54.107310			Ritzelwelle für B-Stufe <i>Pinion Shaft for B-pump</i>		1	
14	H59.244511			Füllstück komplett <i>Filler piece complete</i>	8	1	
15	H90.783510			Spannstift 4x12 <i>Pin</i>		2	
16	H54.169210			Segmentfeder <i>Segment spring</i>		3	
17	H54.104211			Dichtrolle <i>Sealing cylinder</i>		2	
18	H54.105910			Anschlagstift <i>Stop pin</i>		1	
19	H54.055413			Hohlrاد <i>Ring gear</i>		1	
20	H54.054313			Lagergehäuse <i>Bearing housing</i>		1	
21	H01.001817			Halbrundkerbnagel A 3x6 <i>Grooved nail</i>		4	

IPV 6

Bild-Nr. <i>Illustration</i> No.	Fördergröße 64 <i>Delivery size</i> Teil-Nr.: <i>Part-No.:</i>	Fördergröße <i>Delivery size</i> Teil-Nr.: <i>Part-No.:</i>	Fördergröße <i>Delivery size</i> Teil-Nr.: <i>Part-No.:</i>	Benennung <i>Designation</i>	VOITH		
					Hinw. Nr.: <i>Ref.No.:</i>	Stückzahl <i>Quantity</i>	
23	250.00284410			Typenschild <i>Name plate</i>		1	
24	H50.573113			Flachdichtung <i>Flat packing</i>		1	
25	H50.573011			Blindeckel <i>Blacking plate</i>		1	
26	H01.061220			Federring A 12 <i>Spring washer</i>		4	
27	H01.000109			Sechskantschraube M12x25 <i>Hexagon screw</i>		4	
28	H56.117216			Lagerdeckel II komplett <i>Bearing housing II complete</i>	9	1	
29	H52.792621			Abschlußdeckel <i>End cover</i>		1	
30	H01.070196			Scheibe A 17 <i>Flat washer</i>		4	
31	H01.057208			Stiftschraube M16x180 <i>Stud</i>		4	
32	H01.001038			Sechskantmutter M 16 <i>Hexagon nut</i>		4	
34	H01.085641			Verschlussschraube <i>closure screw</i>		4	
	H59.200311			Dichtungssatz bestehend aus Bild- Nr.: <i>Seal kit including illustr. no.:</i> 2, 3, 8, 9, 24	17	1	

IPC + IPV 6



Faxanschluss Kundendienst vthl
++49 7152 992 510

G 782 Ausgabe 01/01
 G 782 Edition 01/01

IPC + IPV 6

Bild-Nr. <i>Illustration</i> No.	Fördergröße 80 <i>Delivery size</i> Teil-Nr.: <i>Part-No.:</i>	Fördergröße 100 <i>Delivery size</i> Teil-Nr.: <i>Part-No.:</i>	Fördergröße 125 <i>Delivery size</i> Teil-Nr.: <i>Part-No.:</i>	<div style="border: 1px solid black; display: inline-block; padding: 2px;">IPC + IPV 6</div> Benennung <i>Designation</i>	VOITH		
					Hinw. Nr.: <i>Ref.No.:</i>	Stückzahl <i>Quantity</i>	
1	H54.004810	H54.004810	H54.004810	SAE-2-Lochflansch (x0x) <i>SAE-2-hole mounting flange</i>	18	1	
1	H52.730520	H52.730520	H52.730520	SAE-2-Lochflansch (x7x) <i>SAE-2-hole mounting flange</i>	18	1	
1a	H54.013121	H54.013121	H54.013121	SAE-4-Lochflansch (x1x) <i>SAE-4-hole mounting flange</i>	18	1	
1b	H54.009912	H54.009912	H54.009912	ISO-4-Lochflansch (x5x) <i>ISO-4-hole mounting flange</i>	18	1	
2	158.00043710	158.00043710	158.00043710	Wellendichtring 46x60x6 <i>Shaft seal</i>	17	1	
2a	H91.072610	H91.072610	H91.072610	Wellendichtring "W" 46x60x8 <i>Shaft seal "W"</i>	17	1	
3	H01.004337	H01.004337	H01.004337	Runddichtring 137x3 <i>O-ring</i>		4	
4	H52.643310	H52.643310	H52.643310	Zylinderstift 10 M6x28 <i>Cylindrical pin</i>		4	
5	H56.117116	H56.117116	H56.117116	Lagerdeckel I komplett <i>Bearing housing I complete</i>	9	1	
6	H52.643410	H52.643410	H52.643410	Zylinderstift 10 M6x42 <i>Cylindrical pin</i>		2	
7	H52.707713	H52.707713	H52.707713	Lagerbuchse 46x50x49 <i>Bearing bush</i>		2	
8	H52.971810	H52.971810	H52.971810	Axialkolben <i>Axial piston</i>		2	
9	158.00023210	158.00023210	158.00023210	Runddichtring 74x3 <i>O-ring</i>		2	
10	H54.063112	H54.063112	H54.063112	Axialscheibe I <i>Axial disc I</i>		1	

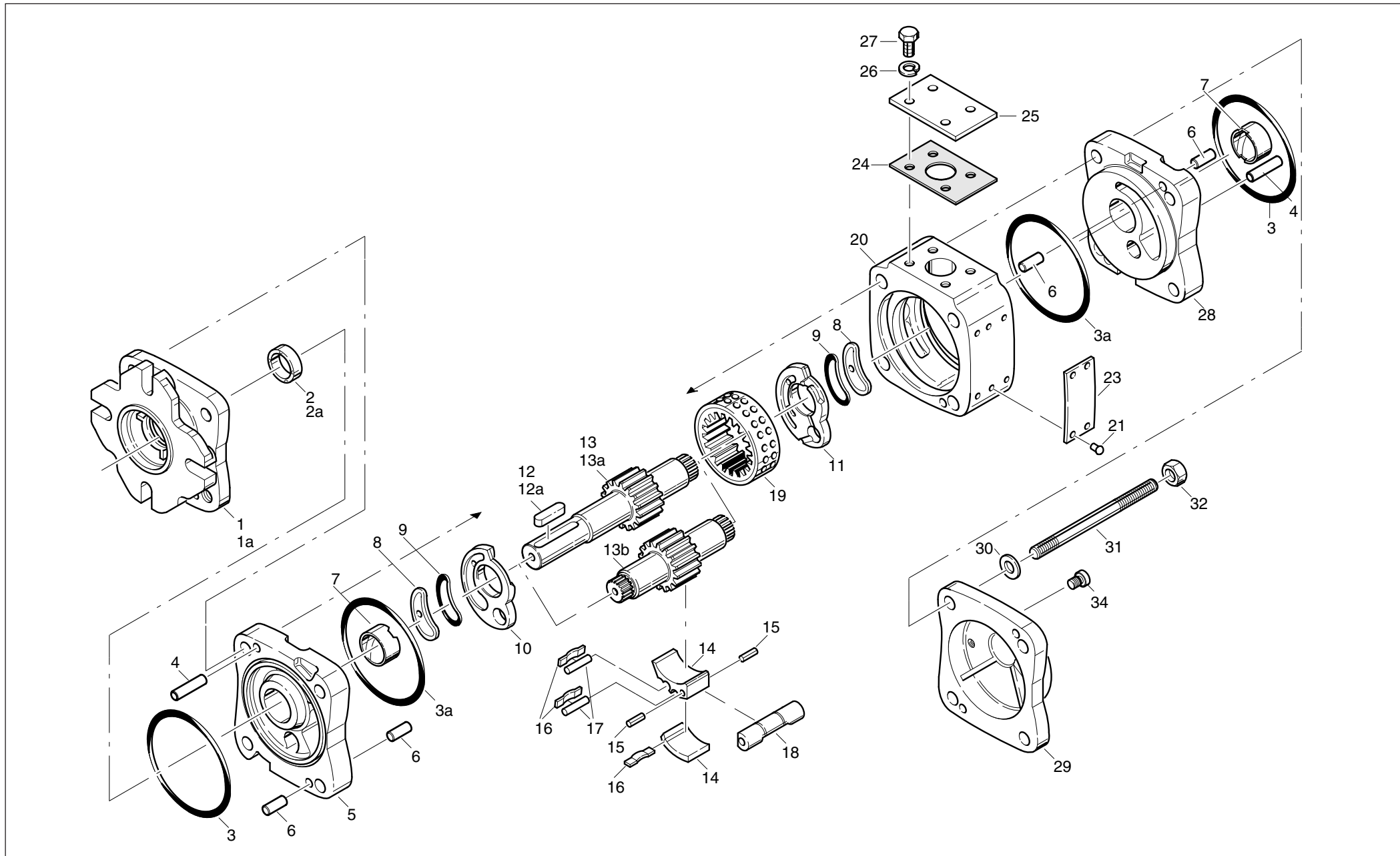
IPC + IPV 6

Bild-Nr. <i>Illustration</i> No.	Fördergröße 80 <i>Delivery size</i> Teil-Nr.: <i>Part-No.:</i>	Fördergröße 100 <i>Delivery size</i> Teil-Nr.: <i>Part-No.:</i>	Fördergröße 125 <i>Delivery size</i> Teil-Nr.: <i>Part-No.:</i>	IPC + IPV 6 Benennung <i>Designation</i>	VOITH		
					Hinw. Nr.: <i>Ref.No.:</i>	Stückzahl <i>Quantity</i>	
11	H54.063211	H54.063211	H54.063211	Axialscheibe II <i>Axial disc II</i>		1	
12	H01.027491	H01.027491	H01.027491	Paßfeder A 12x8x70 <i>Key</i>		1	
13	H52.706622	H52.706722	H52.706822	Ritzelwelle A-Stufe (x01, x11, x71) <i>Pinion Shaft for A-pump</i>	18	1	
13a	H54.066311	H54.066411	H54.066511	Ritzelwelle für A-Stufe (x51) <i>Pinion Shaft for A-pump</i>	18	1	
13b	H54.075910	H54.076010	H54.076110	Ritzelwelle für A-Stufe (x70) <i>Pinion Shaft for A-pump</i>	18	1	
13c	H52.791811	H52.791911	H52.792011	Ritzelwelle für B-Stufe <i>Pinion Shaft for B-pump</i>		1	
14	H59.185612	H59.185712	H59.185812	Füllstück komplett <i>Filler piece complete</i>	8	1	
15	H90.783510	H90.783510	H90.783510	Spannstift 4x12 <i>Pin</i>		2	
16	H52.971911	H54.169310	H52.972110	Segmentfeder <i>Segment spring</i>		3	
17	H52.972512	H52.972612	H52.972712	Dichtrolle <i>Sealing cylinder</i>		2	
18	H52.972211	H52.972311	H52.972412	Anschlagstift <i>Stop pin</i>		1	
19	H52.707423	H52.707523	H52.707623	Hohlrad <i>Ring gear</i>		1	
20	H52.792114	H52.792213	H52.792314	Lagergehäuse <i>Bearing housing</i>		1	
21	H01.001817	H01.001817	H01.001817	Halbrundkerbnagel A 3x6 <i>Grooved nail</i>		6	

IPC + IPV 6

Bild-Nr. <i>Illustration No.</i>	Fördergröße 80 <i>Delivery size Teil-Nr.: Part-No.:</i>	Fördergröße 100 <i>Delivery size Teil-Nr.: Part-No.:</i>	Fördergröße 125 <i>Delivery size Teil-Nr.: Part-No.:</i>	<div style="border: 1px solid black; display: inline-block; padding: 2px;">IPC + IPV 6</div> Benennung <i>Designation</i>	VOITH		
					Hinw. Nr.: <i>Ref.No.:</i>	Stückzahl <i>Quantity</i>	
22	H01.052998	H01.052998	H01.052998	Nummernschild <i>Number plate</i>		1	
23	250.00284410	250.00284410	250.00284410	Typenschild <i>Name plate</i>		1	
24	H50.578013	H50.578013	H50.578013	Flachdichtung <i>Flat packing</i>		1	
25	H50.578111	H50.578111	H50.578111	Blinddeckel <i>Blancking plate</i>		1	
26	H01.061220	H01.061220	H01.061220	Federring A 12 <i>Spring washer</i>		4	
27	H01.000112	H01.000112	H01.000112	Sechskantschraube M 12x30 <i>Hexagon screw</i>		4	
28	H56.117216	H56.117216	H56.117216	Lagerdeckel II komplett <i>Bearing housing II complete</i>	9	1	
29	H52.792621	H52.792621	H52.792621	Abschlußdeckel <i>End cover</i>		1	
30	H01.070196	H01.070196	H01.070196	Scheibe A 17 <i>Flat washer</i>		4	
31	H01.057208	H01.057209	H01.074791	Stiftschraube M16x180/190/210 <i>Stud</i>		4	
32	H01.001038	H01.001038	H01.001038	Sechskantmutter M 16 <i>Hexagon nut</i>		4	
34	H01.085641	H01.085641	H01.085641	Verschlussschraube M 10x1 <i>closure screw</i>		4	
	H59.200311	H59.200311	H59.200311	Dichtungssatz bestehend aus Bild- Nr.: <i>Seal kit including illustr. no.:</i> 2, 3, 8, 9, 24		1	

IPV 7



IPV 7

Bild-Nr. <i>Illustration</i> No.	Fördergröße 125 <i>Delivery size</i> Teil-Nr.: <i>Part-No.:</i>	Fördergröße <i>Delivery size</i> Teil-Nr.: <i>Part-No.:</i>	Fördergröße <i>Delivery size</i> Teil-Nr.: <i>Part-No.:</i>	IPV 7 Benennung <i>Designation</i>	VOITH		
					Hinw. Nr.: <i>Ref.No.:</i>	Stückzahl <i>Quantity</i>	
1	H52.715413			SAE-4-Lochflansch (x1x) <i>SAE-4-hole mounting flange</i>	18	1	
1a	H54.061310			ISO-4-Lochflansch (x5x) <i>ISO-4-hole mounting flange</i>	18	1	
2	H01.097715			Wellendichtring 60x75x8 <i>Shaft seal</i>		1	
2a	H90.998710			Wellendichtring "W" 60x75x8 <i>Shaft seal "W"</i>		1	
3	H01.066115			Runddichtring 188x4 <i>O-ring</i>		2	
3a	H01.024083			Runddichtring 172x4 <i>O-ring</i>		2	
4	H52.643610			Zylinderstift 12M6x52 <i>Cylindrical pin</i>		2	
5	H56.001718			Lagerdeckel I komplett <i>Bearing housing I complete</i>	9	1	
6	H52.643510			Zylinderstift 12M6x38 <i>Cylindrical pin</i>		4	
7	H52.643714			Lagerbuchse 60x65x50 <i>Bearing bush</i>		2	
8	H52.716010			Axialkolben <i>Axial piston</i>		2	
9	158.00023310			Runddichtring 96x4 <i>O-ring</i>		2	
10	H54.063312			Axialscheibe I <i>Axial disc I</i>		1	
11	H54.063411			Axialscheibe II <i>Axial disc II</i>		1	

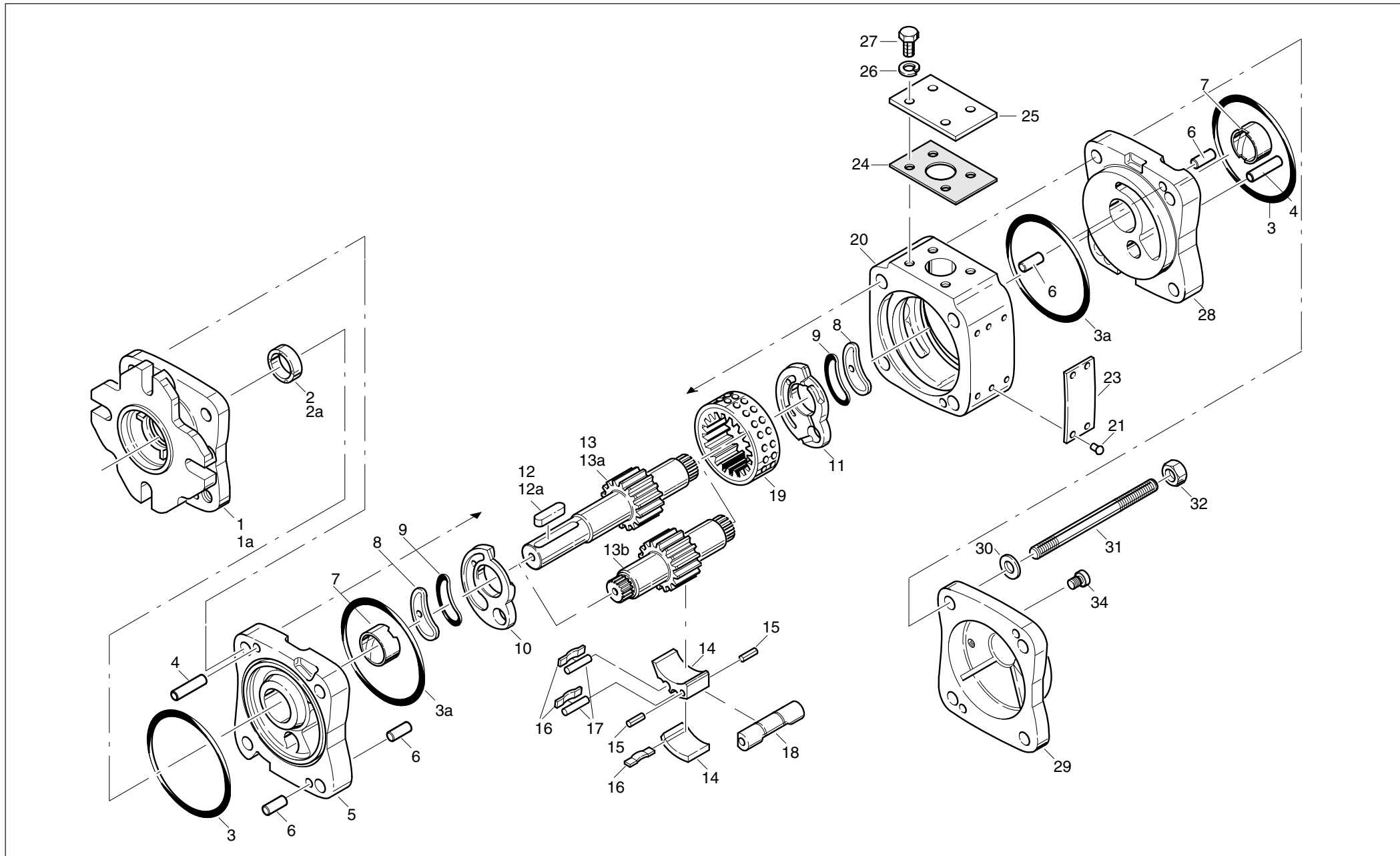
IPV 7

Bild-Nr. <i>Illustration</i> No.	Fördergröße 125 <i>Delivery size</i> Teil-Nr.: <i>Part-No.:</i>	Fördergröße <i>Delivery size</i> Teil-Nr.: <i>Part-No.:</i>	Fördergröße <i>Delivery size</i> Teil-Nr.: <i>Part-No.:</i>	IPV 7 Benennung <i>Designation</i>	VOITH		
					Hinw. Nr.: <i>Ref.No.:</i>	Stückzahl <i>Quantity</i>	
12	H01.010077			Paßfeder (x11, x13) A 14x9x90 <i>Key</i>	18,19		
12a	H01.026293			Paßfeder (x51) A 14x9x100 <i>Key</i>	18	1	
13	H54.056010			Ritzelwelle für A-Stufe (x11) <i>Pinion Shaft for A-pump</i>	18	1	
13	H54.182411			Ritzelwelle für A-Stufe (x13) <i>Pinion Shaft for A-pump</i>	18	1	
13a	H54.102510			Ritzelwelle für A-Stufe (x51) <i>Pinion Shaft for A-pump</i>	18	1	
13b	H54.102610			Ritzelwelle für B-Stufe <i>Pinion Shaft for B-pump</i>		1	
14	H59.244411			Füllstück komplett <i>Filler piece complete</i>	8	1	
15	H90.782010			Spannstift 5x12 <i>Pin</i>		2	
16	H54.105511			Segmentfeder <i>Segment spring</i>		3	
17	H54.102811			Dichtrolle <i>Sealing cylinder</i>		2	
18	H54.104410			Anschlagstift <i>Stop pin</i>		1	
19	H54.055512			Hohlrad <i>Ring gear</i>		1	
20	H54.054613			Lagergehäuse <i>Bearing housing</i>		1	
21	H01.001817			Halbrundkerbnagel A 3x6 <i>Grooved nail</i>		4	

IPV 7

Bild-Nr. <i>Illustration</i> No.	Fördergröße 125 <i>Delivery size</i> Teil-Nr.: <i>Part-No.:</i>	Fördergröße <i>Delivery size</i> Teil-Nr.: <i>Part-No.:</i>	Fördergröße <i>Delivery size</i> Teil-Nr.: <i>Part-No.:</i>	Benennung <i>Designation</i>	VOITH		
					Hinw. Nr.: <i>Ref.No.:</i>	Stückzahl <i>Quantity</i>	
23	250.00284410			Typenschild <i>Name plate</i>		1	
24	H50.578013			Flachdichtung <i>Flat packing</i>		1	
25	H50.578111			Blindeckel <i>Blacking plate</i>		1	
26	H01.061220			Federring A 12 <i>Spring washer</i>		4	
27	H01.000112			Sechskantschraube M 12x30 <i>Hexagon screw</i>		4	
28	H56.001827			Lagerdeckel II komplett <i>Bearing housing II complete</i>	9	1	
29	H54.025821			Abschlußdeckel <i>End cover</i>		1	
30	H01.070197			Scheibe A 21 <i>Flat washer</i>		4	
31	H01.063056			Stiftschraube M 20x200 <i>Stud</i>		4	
32	H01.001040			Sechskantmutter M 20 <i>Hexagon nut</i>		4	
34	H01.085641			Verschlussschraube M 10x1 <i>closure screw</i>		4	
	H59.189110			Dichtungssatz bestehend aus Bild- Nr.: <i>Seal kit including illustr. no.:</i> 2, 3, 3a, 8, 9, 24	17	1	

IPC + IPV 7



IPC + IPV 7

Bild-Nr. <i>Illustration</i> No.	Fördergröße 160 <i>Delivery size</i> Teil-Nr.: <i>Part-No.:</i>	Fördergröße 200 <i>Delivery size</i> Teil-Nr.: <i>Part-No.:</i>	Fördergröße 250 <i>Delivery size</i> Teil-Nr.: <i>Part-No.:</i>	<div style="border: 1px solid black; display: inline-block; padding: 2px;">IPC + IPV 7</div> Benennung <i>Designation</i>	VOITH		
					Hinw. Nr.: <i>Ref.No.:</i>	Stückzahl <i>Quantity</i>	
1	H52.715413	H52.715413	H52.715413	SAE-4-Lochflansch (x1x) <i>SAE-4-hole mounting flange</i>	18	1	
1a	H54.061310	H54.061310	H54.061310	ISO-4-Lochflansch (x5x) <i>ISO-4-hole mounting flange</i>	18	1	
2	H01.097715	H01.097715	H01.097715	Wellendichtring 60x75x8 <i>Shaft seal</i>		1	
2a	H90.998710	H90.998710	H90.998710	Wellendichtring "W" 60x75x8 <i>Shaft seal "W"</i>		1	
3	H01.066115	H01.066115	H01.066115	Runddichtring 188x4 <i>O-ring</i>		2	
3a	H01.024083	H01.024083	H01.024083	Runddichtring 172x4 <i>O-ring</i>		2	
4	H52.643510	H52.643510	H52.643510	Zylinderstift 12 M6x38 <i>Cylindrical pin</i>		4	
5	H56.001718	H56.001718	H56.001718	Lagerdeckel I komplett <i>Bearing housing I complete</i>	9	1	
6	H52.643610	H52.643610	H52.643610	Zylinderstift 12 M6x52 <i>Cylindrical pin</i>		2	
7	H52.643714	H52.643714	H52.643714	Lagerbuchse 60x65x50 <i>Bearing bush</i>		2	
8	H52.716010	H52.716010	H52.716010	Axialkolben <i>Axial piston</i>		2	
9	158.00023310	158.00023310	158.00023310	Runddichtring 96x4 <i>O-ring</i>		2	
10	H54.063312	H54.063312	H54.063312	Axialscheibe I <i>Axial disc I</i>		1	
11	H54.063411	H54.063411	H54.063411	Axialscheibe II <i>Axial disc II</i>		1	

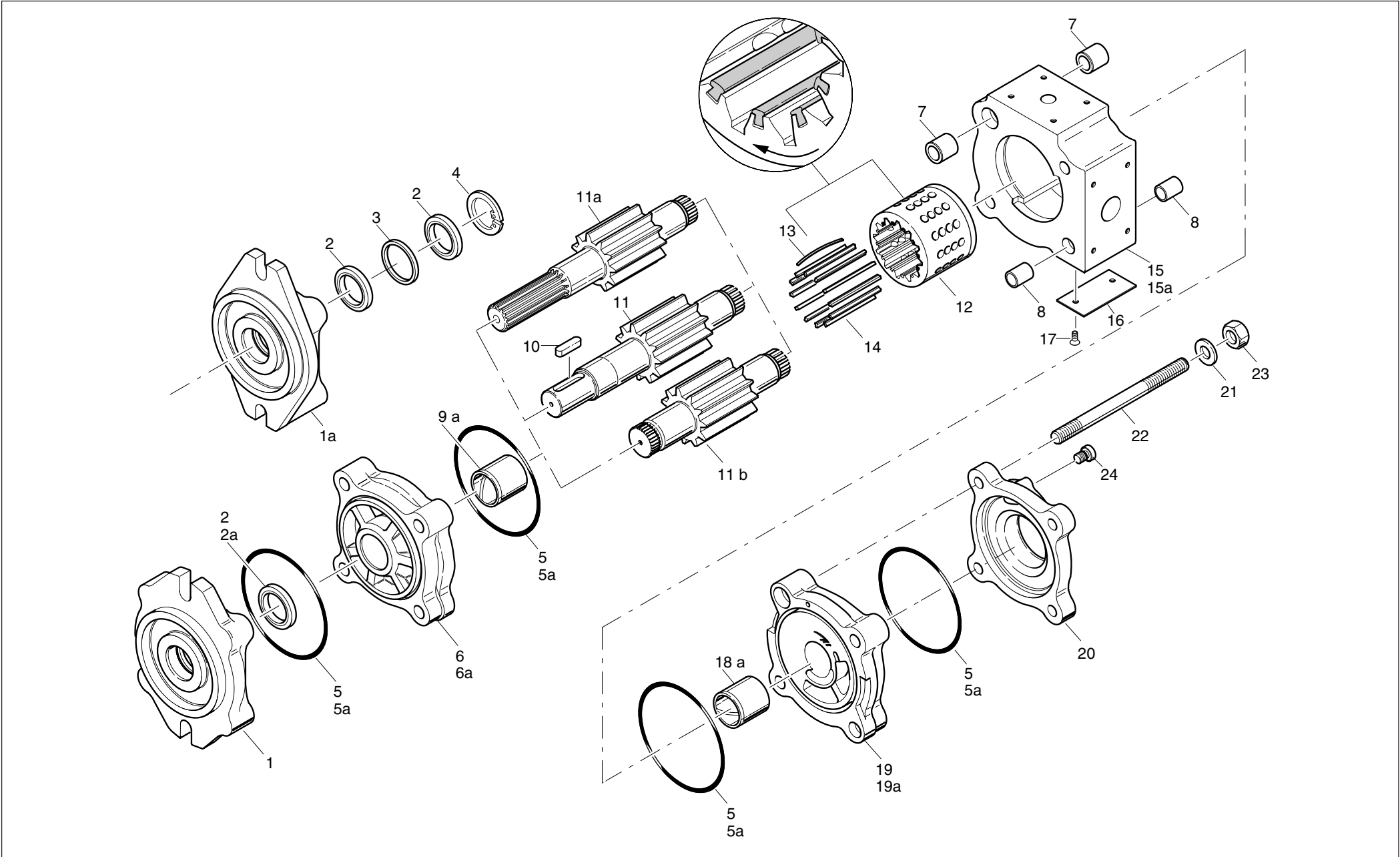
IPC + IPV 7

Bild-Nr. <i>Illustration</i> No.	Fördergröße 160 <i>Delivery size</i> Teil-Nr.: <i>Part-No.:</i>	Fördergröße 200 <i>Delivery size</i> Teil-Nr.: <i>Part-No.:</i>	Fördergröße 250 <i>Delivery size</i> Teil-Nr.: <i>Part-No.:</i>	IPC + IPV 7 Benennung <i>Designation</i>	VOITH		
					Hinw. Nr.: <i>Ref.No.:</i>	Stückzahl <i>Quantity</i>	
12	H01.010077	H01.010077	H01.010077	Paßfeder (x11, x13) 14x9x90 <i>Key</i>	18,19		
12a	H01.026293	H01.026293	H01.026293	Paßfeder (x51) 14x9x100 <i>Key</i>	18	1	
13	H52.644212	H52.644312	H52.644412	Ritzelwelle für A-Stufe (x11) <i>Pinion Shaft for A-pump</i>	18	1	
13	H54.013513	H54.013613	H54.013713	Ritzelwelle für A-Stufe (x13) <i>Pinion Shaft for A-pump</i>	18	1	
13a	H54.066611	H54.066711	H54.066811	Ritzelwelle für A-Stufe (x51) <i>Pinion Shaft for A-pump</i>	18	1	
13b	H52.682111	H52.682211	H52.682311	Ritzelwelle für B-Stufe <i>Pinion Shaft for B-pump</i>		1	
14	H59.160213	H59.160313	H59.160413	Füllstück komplett <i>Filler piece complete</i>	8	1	
15	H90.782010	H90.782010	H90.782010	Spannstift 5x12 <i>Pin</i>		2	
16	H52.705810	H52.705910	H52.706010	Segmentfeder <i>Segment spring</i>		3	
17	H52.705512	H52.705612	H52.705712	Dichtrolle <i>Sealing cylinder</i>		2	
18	H52.715112	H52.715212	H52.715312	Anschlagstift <i>Stop pin</i>		1	
19	H52.644514	H52.644615	H52.644714	Hohlrad <i>Ring gear</i>		1	
20	H52.680132	H52.680224	H52.680332	Lagergehäuse <i>Bearing housing</i>		1	
21	H01.001817	H01.001817	H01.001817	Halbrundkerbnagel A 3x6 <i>Grooved nail</i>		6	

IPC + IPV 7

Bild-Nr. <i>Illustration</i> No.	Fördergröße 160 <i>Delivery size</i> Teil-Nr.: <i>Part-No.:</i>	Fördergröße 200 <i>Delivery size</i> Teil-Nr.: <i>Part-No.:</i>	Fördergröße 250 <i>Delivery size</i> Teil-Nr.: <i>Part-No.:</i>	<div style="border: 1px solid black; display: inline-block; padding: 2px;">IPC + IPV 7</div> Benennung <i>Designation</i>	VOITH		
					Hinw. Nr.: <i>Ref.No.:</i>	Stückzahl <i>Quantity</i>	
22	H01.052998	H01.052998	H01.052998	Nummernschild <i>Number plate</i>		1	
23	250.00284410	250.00284410	250.00284410	Typenschild <i>Name plate</i>		1	
24	H50.826113	H50.826113	H54.061910	Flachdichtung <i>Flat packing</i>		1	
25	H50.826012	H50.826012	H54.061710	Blindeckel <i>Blanking plate</i>		1	
26	H01.001476	H01.001476	H01.001478	Federring B 12/16 <i>Spring washer</i>		4	
27	H01.000112	H01.000112	H01.000156	Sechskantschraube M 12x30/35 <i>Hexagon screw</i>		4	
28	H56.001827	H56.001827	H56.001827	Lagerdeckel II komplett <i>Bearing housing II complete</i>	9	1	
29	H54.025821	H54.025821	H54.025821	Abschlußdeckel <i>End cover</i>		1	
30	H01.070197	H01.070197	H01.070197	Scheibe A 21 <i>Flat washer</i>		4	
31	H01.063057	H01.057214	H01.057215	Stiftschraube M20x210/220/230 <i>Stud</i>		4	
32	H01.001040	H01.001040	H01.001040	Sechskantmutter M 20 <i>Hexagon nut</i>		4	
34	H01.085641	H01.085641	H01.085641	Verschlußschraube M 10x1 <i>closure screw</i>		4	
	H59.189110	H59.189110	H59.189110	Dichtungssatz bestehend aus Bild-Nr.: <i>Seal kit including illustr. no.:</i> 2, 3, 3a, 8, 9, 24		1	

IPN 4



IPN 4

Bild-Nr. <i>Illustration</i> No.	Fördergröße 32 <i>Delivery size</i> Teil-Nr.: <i>Part-No.:</i>	Fördergröße 40 <i>Delivery size</i> Teil-Nr.: <i>Part-No.:</i>	Fördergröße 50 <i>Delivery size</i> Teil-Nr.: <i>Part-No.:</i>	Benennung <i>Designation</i>	VOITH		
					Hinw. Nr.: <i>Ref.No.:</i>	Stückzahl <i>Quantity</i>	
1	H54.081611	H54.081611	H54.081611	ISO-2-Lochflansch <i>ISO-2-hole mounting flange</i>		1	
1a	H54.111611	H54.111611	H54.111611	SAE-2-Lochflansch <i>SAE-2-hole mounting flange</i>		1	
2	158.00043810	158.00043810	158.00043810	Wellendichtring 23x40x6 <i>Shaft seal</i>	11		
2a	H91.286710	H91.286710	H91.286710	Wellendichtring 23x40x7 <i>Shaft seal</i>	12		
3	H54.080710	H54.080710	H54.080710	Scheibe <i>Space washer</i>		1	
4	H01.002282	H01.002282	H01.002282	Sicherungsring 42x1,75 <i>Circlips</i>		1	
5	H01.084188	H01.084188	H01.084188	Runddichtring 74x2,5 <i>O-ring</i>		4	
5a	H01.091924	H01.091924	H01.091924	Runddichtring 74x2,5 <i>O-ring</i>	15	4	
6	H54.086514	H54.086514	H54.086514	Lagerdeckel I komplett <i>Bearing housing I complete</i>	14	1	
6a	H54.154421	H54.154421	H54.154421	Lagerdeckel I komplett <i>Bearing housing I complete</i>	14,15	1	
7	H54.070410	H54.070410	H54.070410	Zentrierhülse <i>Locating bush</i>		2	
8	H54.082010	H54.082010	H54.082010	Zentrierhülse <i>Locating bush</i>		2	
9	H54.089810	H54.089810	H54.089810	Lagerbuchse (IPN4 Lagerdeckel I) <i>Bearing bush</i>		1	
9a	H54.181711	H54.181711	H54.181711	Lagerbuchse (IPNE4 Lagerdeckel I) <i>Bearing bush 23x26x30</i>	15	1	

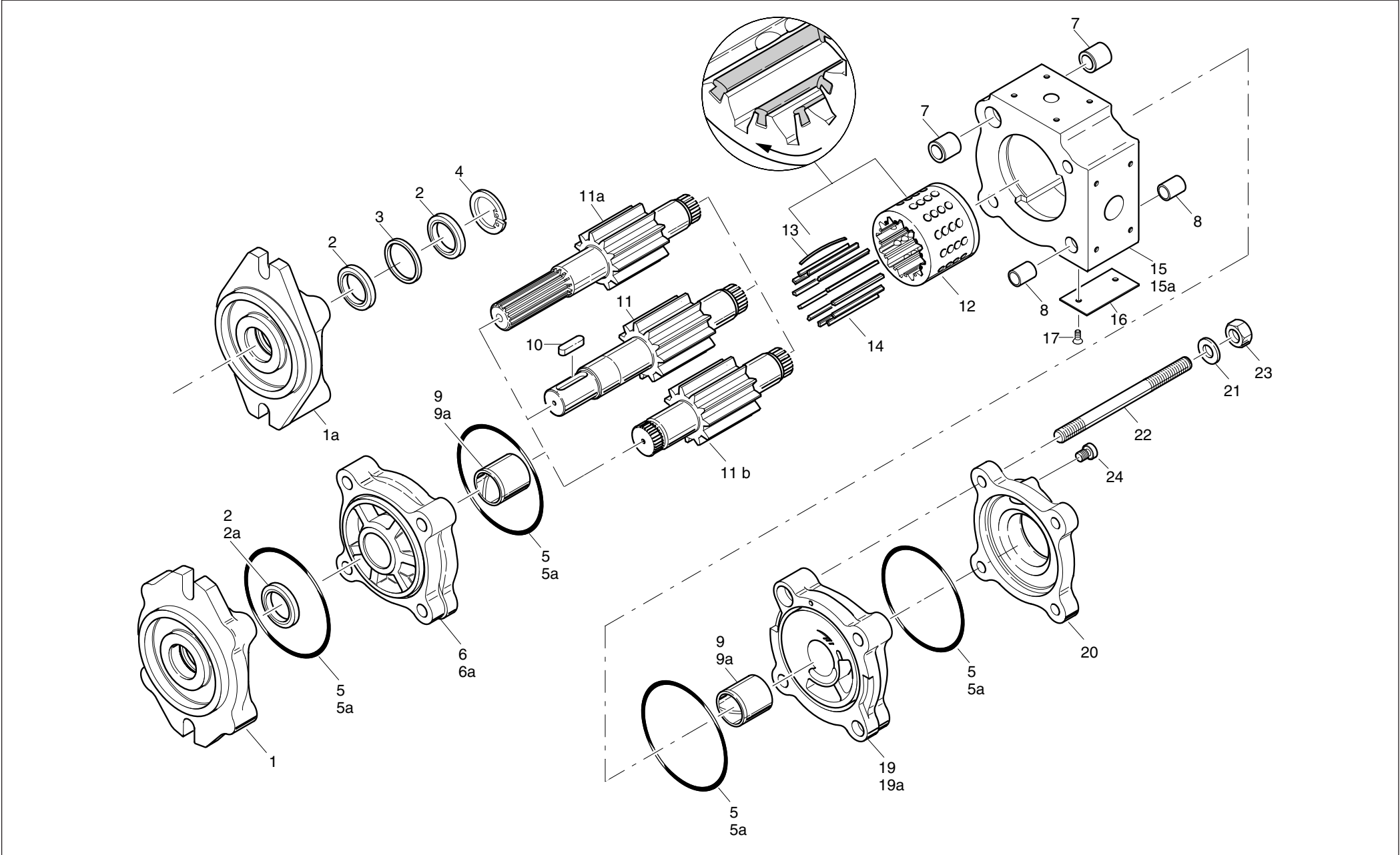
IPN 4

Bild-Nr. <i>Illustration</i> No.	Fördergröße 32 <i>Delivery size</i> Teil-Nr.: <i>Part-No.:</i>	Fördergröße 40 <i>Delivery size</i> Teil-Nr.: <i>Part-No.:</i>	Fördergröße 50 <i>Delivery size</i> Teil-Nr.: <i>Part-No.:</i>	Benennung <i>Designation</i>	VOITH		
					Hinw. Nr.: <i>Ref.No.:</i>	Stückzahl <i>Quantity</i>	
10	H01.008577	H01.008577	H01.008577	Passfeder A6x6x32 <i>Key</i>		1	
11	H54.083110	H54.083210	H54.083310	Ritzelwelle für A-Stufe <i>Pinion shaft for A-pump</i>		1	
11a	H54.083710	H54.083810	H54.083910	Ritzelwelle für A-Stufe <i>Pinion shaft for A-pump</i>		1	
11b	H54.083410	H54.083510	H54.083610	Ritzelwelle für B-Stufe <i>Pinion shaft for B-pump</i>		1	
12	H54.080020	H54.080120	H54.080220	Hohlrad <i>Ring gear</i>	16	1	
13	H54.130410	H54.130410	H54.130410	Feder <i>Spring</i>	13	12	
14	H54.093330	H54.093430	H54.093530	Radialelement <i>Radial element</i>	13	12	
15	H54.086712	H54.086812	H54.086912	Lagergehäuse <i>Bearing housing</i>		1	
15a	H54.147632	H54.145032	H54.151732	Lagergehäuse <i>Bearing housing</i>	16	1	
16	250.00284710	250.00284710	250.00284710	Typenschild <i>Name plate</i>		1	
17	H01.001817	H01.001817	H01.001817	Halbrundkerbnagel A3x6 <i>Grooved nail</i>		2	
18	H54.089910	H54.089910	H54.089910	Lagerbuchse (IPN4 Lagerdeckel II) <i>Bearing bush</i>		1	
18a	H54.181811	H54.181811	H54.181811	Lagerbuchse (IPNE Lagerdeckel II) <i>Bearing bush 23x26x30</i>	15	1	
19	H54.086614	H54.086614	H54.086614	Lagerdeckel II komplett <i>Bearing housing II complete</i>	14	1	

IPN 4

Bild-Nr. <i>Illustration</i> No.	Fördergröße 32 <i>Delivery size</i> Teil-Nr.: <i>Part-No.:</i>	Fördergröße 40 <i>Delivery size</i> Teil-Nr.: <i>Part-No.:</i>	Fördergröße 50 <i>Delivery size</i> Teil-Nr.: <i>Part-No.:</i>	Benennung <i>Designation</i>	VOITH		
					Hinw. Nr.: <i>Ref.No.:</i>	Stückzahl <i>Quantity</i>	
19a	H54.154521	H54.154521	H54.154521	Lagerdeckel II komplett <i>Bearing housing II complete</i>	14,15	1	
20	H54.087020	H54.087020	H54.087020	Abschlußdeckel mit Verschlussschraube <i>End cover with closure screw</i>		1	
21	H01.072414	H01.072414	H01.072414	Scheibe A 8,4 <i>Flat washer</i>		4	
22	H54.092910	H54.093010	H54.093110	Stiftschraube M8 x 125/140/155 <i>Stud</i>		4	
23	H01.084549	H01.084549	H01.084549	Sechskantmutter M8 <i>Hexagon nut</i>		4	
24	H01.085641	H01.085641	H01.085641	Verschlussschraube M 10x1 <i>closure screw</i>		4	
	H59.245520	H59.245620	H59.245720	Dichtungssatz bestehend aus Bild- Nr.: <i>Seal kit including illustr. no.:</i> 2, 5,13, 14	13	1	
	H59.246810	H59.314210	H59.314310	Dichtungssatz "E" bestehend aus Bild Nr.: <i>Seal kit including illustr. no.:</i> 2a, 5a,13, 14	13,15	1	

IPN 5



Faxanschluss Kundendienst vthl
++49 7152 992 510

G 782 Ausgabe 01/01
G 782 Edition 01/01

IPN 5

Bild-Nr. <i>Illustration</i> No.	Fördergröße 64 <i>Delivery size</i> Teil-Nr.: <i>Part-No.:</i>	Fördergröße 80 <i>Delivery size</i> Teil-Nr.: <i>Part-No.:</i>	Fördergröße 100 <i>Delivery size</i> Teil-Nr.: <i>Part-No.:</i>	Benennung <i>Designation</i>	VOITH		
					Hinw. Nr.: <i>Ref.No.:</i>	Stückzahl <i>Quantity</i>	
1	H54.086311	H54.086311	H54.086311	ISO-2-Lochflansch <i>ISO-2-hole mounting flange</i>		1	
1a	H54.111511	H54.111511	H54.111511	SAE-2-Lochflansch <i>SAE-2-hole mounting flange</i>		1	
2	158.00043510	158.00043510	158.00043510	Wellendichtring 29x40x6 <i>Shaft seal</i>	11		
2a	H91.192610	H91.192610	H91.192610	Wellendichtring 29x40x7 <i>Shaft seal</i>	12		
3	H54.080710	H54.080710	H54.080710	Scheibe <i>Space washer</i>		1	
4	H01.002282	H01.002282	H01.002282	Sicherungsring 42x1,75 <i>Circlips</i>		1	
5	H01.004310	H01.004310	H01.004310	Runddichtring 95x3 <i>O-ring</i>		4	
5a	H01.004309	H01.004309	H01.004309	Runddichtring 95x3 <i>O-ring</i>	15	4	
6	H54.088214	H54.088214	H54.088214	Lagerdeckel I komplett <i>Bearing housing I complete</i>	14	1	
6a	H54.166323	H54.166323	H54.166323	Lagerdeckel I komplett <i>Bearing housing I complete</i>	14,15	1	
7	H54.086010	H54.086010	H54.086010	Zentrierhülse <i>Locating bush</i>		2	
8	H54.086110	H54.086110	H54.086110	Zentrierhülse <i>Locating bush</i>		2	
9	H52.778113	H52.778113	H52.778113	Lagerbuchse 29x33x34 <i>Bearing bush</i>		2	
9a	H54.181911	H54.181911	H54.181911	Lagerbuchse IPNE 29x33x34 <i>Bearing bush</i>	15	2	

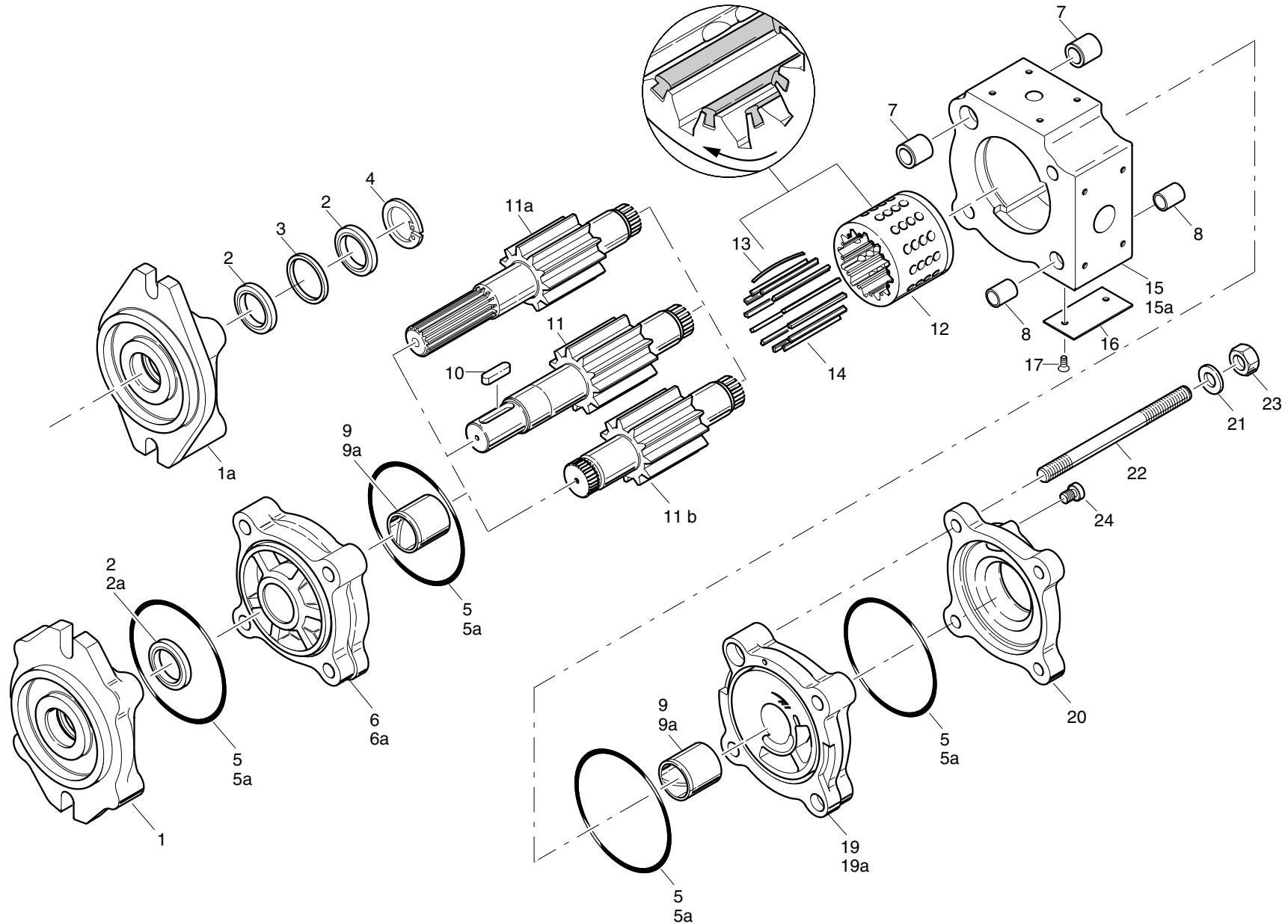
IPN 5

Bild-Nr. <i>Illustration</i> No.	Fördergröße 64 <i>Delivery size</i> Teil-Nr.: <i>Part-No.:</i>	Fördergröße 80 <i>Delivery size</i> Teil-Nr.: <i>Part-No.:</i>	Fördergröße 100 <i>Delivery size</i> Teil-Nr.: <i>Part-No.:</i>	Benennung <i>Designation</i>	VOITH		
					Hinw. Nr.: <i>Ref.No.:</i>	Stückzahl <i>Quantity</i>	
10	H01.008579	H01.008579	H01.008579	Passfeder A8x6x36 <i>Key</i>		1	
11	H54.084010	H54.084110	H54.084210	Ritzelwelle für A-Stufe <i>Pinion shaft for A-pump</i>		1	
11a	H54.084612	H54.084712	H54.084812	Ritzelwelle für A-Stufe <i>Pinion shaft for A-pump</i>		1	
11b	H54.084310	H54.084410	H54.084510	Ritzelwelle für B-Stufe <i>Pinion shaft for B-pump</i>		1	
12	H54.080321	H54.080420	H54.080520	Hohlrad <i>Ring gear</i>	16	1	
13	H54.130510	H54.130510	H54.130510	Feder <i>Spring</i>	13	12	
14	H54.093630	H54.093730	H54.093830	Radialelement <i>Radial element</i>	13	12	
15	H54.087712	H54.087812	H54.087914	Lagergehäuse <i>Bearing housing</i>		1	
15a	H54.151832	H54.151932	H54.152031	Lagergehäuse <i>Bearing housing</i>	15	1	
16	250.00284710	250.00284710	250.00284710	Typenschild <i>Name plate</i>		1	
17	H01.001817	H01.001817	H01.001817	Halbrundkerbnagel A 3x6 <i>Grooved nail</i>		2	
19	H54.088314	H54.088314	H54.088314	Lagerdeckel II komplett <i>Bearing housing II complete</i>	14	1	
19a	H54.166423	H54.166423	H54.166423	Lagerdeckel II komplett <i>Bearing housing II complete</i>	14,15	1	
20	H54.086220	H54.086220	H54.086220	Abschlußdeckel mit Verschlussschraube <i>End cover with closure screw</i>		1	

IPN 5

Bild-Nr. <i>Illustration</i> No.	Fördergröße 64 <i>Delivery size</i> Teil-Nr.: <i>Part-No.:</i>	Fördergröße 80 <i>Delivery size</i> Teil-Nr.: <i>Part-No.:</i>	Fördergröße 100 <i>Delivery size</i> Teil-Nr.: <i>Part-No.:</i>	Benennung <i>Designation</i>	VOITH		
					Hinw. Nr.: <i>Ref.No.:</i>	Stückzahl <i>Quantity</i>	
21	H01.072415	H01.072415	H01.072415	Scheibe B10,5 <i>Flat washer</i>		4	
22	H54.092310	H54.092410	H54.092510	Stiftschraube M10 x 150/165/185 <i>Stud</i>		4	
23	H01.001031	H01.001031	H01.001031	Sechskantmutter M10 <i>Hexagon nut</i>		4	
24	H01.085641	H01.085641	H01.085641	Verschlußschraube M 10x1 <i>closure screw</i>		4	
	H59.245820	H59.245920	H59.246020	Dichtungssatz bestehend aus Bild-Nr.: <i>Seal kit including illustr. no.:</i> 2, 5,13, 14	13	1	
	H59.314410	H59.314510	H59.314610	Dichtungssatz "E" bestehend aus Bild-Nr.: <i>Seal kit "E" including illustr. no.:</i> 2a, 5a,13, 14	13,15	1	

IPN 6



Faxanschluss Kundendienst vthl
++49 7152 992 510

G 782 Ausgabe 11/01
 G 782 Edition 11/01

IPN 6

Bild-Nr. <i>Illustration</i> No.	Fördergröße 125 <i>Delivery size</i> Teil-Nr.: <i>Part-No.:</i>	Fördergröße 160 <i>Delivery size</i> Teil-Nr.: <i>Part-No.:</i>	Fördergröße 200 <i>Delivery size</i> Teil-Nr.: <i>Part-No.:</i>	Benennung <i>Designation</i>	VOITH		
					Hinw. Nr.: <i>Ref.No.:</i>	Stückzahl <i>Quantity</i>	
1	H54.082813	H54.082813	H54.082813	ISO-2-Lochflansch <i>ISO-2-hole mounting flange</i>		1	
1a	H54.082713	H54.082713	H54.082713	SAE-2-Lochflansch <i>SAE-2-hole mounting flange</i>		1	
2	158.00043610	158.00043610	158.00043610	Wellendichtring 37x47x6 <i>Shaft seal</i>	11		
2a	H91.192510	H91.192510	H91.192510	Wellendichtring 37x47x7 <i>Shaft seal</i>	12		
3	H54.080810	H54.080810	H54.080810	Scheibe <i>Space washer</i>		1	
4	H01.002285	H01.002285	H01.002285	Sicherungsring 48x1,75 <i>Circlips</i>		1	
5	H01.063655	H01.063655	H01.063655	Runddichtring 118x3 <i>O-ring</i>		4	
5a	H01.076808	H01.076808	H01.076808	Runddichtring 118x3 <i>O-ring</i>	15	4	
6	H54.082214	H54.082214	H54.082214	Lagerdeckel I komplett <i>Bearing housing I complete</i>	14	1	
6a	H54.166523	H54.166523	H54.166523	Lagerdeckel I komplett <i>Bearing housing I complete</i>	14,15	1	
7	H54.070310	H54.070310	H54.070310	Zentrierhülse <i>Locating bush</i>		2	
8	H54.082110	H54.082110	H54.082110	Zentrierhülse <i>Locating bush</i>		2	
9	H52.681713	H52.681713	H52.681713	Lagerbuchse 37x41x44 <i>Bearing bush</i>		2	
9a	H54.182011	H54.182011	H54.182011	Lagerbuchse IPNE 37x41x44 <i>Bearing bush</i>	15	2	

IPN 6

Bild-Nr. <i>Illustration</i> No.	Fördergröße 125 <i>Delivery size</i> Teil-Nr.: <i>Part-No.:</i>	Fördergröße 160 <i>Delivery size</i> Teil-Nr.: <i>Part-No.:</i>	Fördergröße 200 <i>Delivery size</i> Teil-Nr.: <i>Part-No.:</i>	Benennung <i>Designation</i>	VOITH		
					Hinw. Nr.: <i>Ref.No.:</i>	Stückzahl <i>Quantity</i>	
10	H01.008583	H01.008583	H01.008583	Passfeder A10x8x50 <i>Key</i>		1	
11	H54.084910	H54.085010	H54.085110	Ritzelwelle für A-Stufe <i>Pinion shaft for A-pump</i>		1	
11b	H54.085210	H54.085310	H54.085410	Ritzelwelle für B-Stufe <i>Pinion shaft for B-pump</i>		1	
11a	H54.085510	H54.085610	H54.085710	Ritzelwelle für A-Stufe <i>Pinion shaft for A-pump</i>		1	
12	H54.079521	H54.079621	H54.079720	Hohlrad <i>Ring gear</i>	16	1	
13	H54.130610	H54.130610	H54.130610	Feder <i>Spring</i>	13	12	
14	H54.093930	H54.094030	H54.094130	Radialelement <i>Radial element</i>	13	12	
15	H54.082412	H54.082513	H54.082612	Lagergehäuse <i>Bearing housing</i>		1	
15a	H54.152131	H54.152232	H54.152331	Lagergehäuse <i>Bearing housing</i>	15	1	
16	250.00284710	250.00284710	250.00284710	Typenschild <i>Name plate</i>		1	
17	H01.001817	H01.001817	H01.001817	Halbrundkerbnagel A 3x6 <i>Grooved nail</i>		2	
19	H54.082314	H54.082314	H54.082314	Lagerdeckel II komplett <i>Bearing housing II complete</i>	14	1	
19a	H54.166621	H54.166621	H54.166621	Lagerdeckel II komplett <i>Bearing housing II complete</i>	14, 15	1	
20	H54.086420	H54.086420	H54.086420	Abschlußdeckel mit Verschlussschraube <i>End cover with closure screw</i>		1	

IPN 6

Bild-Nr. <i>Illustration</i> No.	Fördergröße 125 <i>Delivery size</i> Teil-Nr.: <i>Part-No.:</i>	Fördergröße 160 <i>Delivery size</i> Teil-Nr.: <i>Part-No.:</i>	Fördergröße 200 <i>Delivery size</i> Teil-Nr.: <i>Part-No.:</i>	Benennung <i>Designation</i>	VOITH		
					Hinw. Nr.: <i>Ref.No.:</i>	Stückzahl <i>Quantity</i>	
21	H01.072416	H01.072416	H01.072416	Scheibe A 13 <i>Flat washer</i>		4	
22	H54.092610	H54.092710	H54.092810	Stiftschraube M12 x 185/205/230 <i>Stud</i>		4	
23	H01.001033	H01.001033	H01.001033	Sechskantmutter M12 <i>Hexagon nut</i>		4	
24	H01.085641	H01.085641	H01.085641	Verschlußschraube M 10x1 <i>closure screw</i>		4	
	H59.246120	H59.246220	H59.246320	Dichtungssatz bestehend aus Bild-Nr.: <i>Seal kit including illustr. no.:</i> 2, 5,13, 14	13	1	
	H59.314710	H59.314810	H59.314910	Dichtungssatz "E" bestehend aus Bild-Nr.: <i>Seal kit "E" including illustr. no.:</i> 2a, 5a,13, 14	13,15	1	